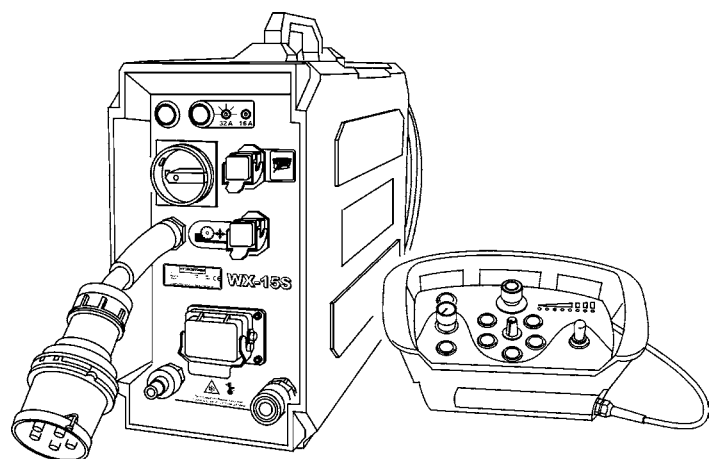


Bruksanvisning

Styring WX-15S

Indeks 000



Gratulerer!

Du har valgt et pålitelig TYROLIT Hydrostress-apparat og dermed også for en teknologisk førende standard. Bare Original TYROLIT Hydrostress-reservedeler garanterer kvalitet og mulighet for utskiftning. Hvis vedlikeholdsarbeid ignoreres eller utføres ufagkyndig, kan vi ikke oppfylle garantiforplikningene våre. Reparasjoner skal kun utføres av utdannet fagfolk. For å holde dine TYROLIT Hydrostress-apparater i fullgod stand, er kundeservice alltid tilgjengelig. Vi ønsker deg et problemfritt og feilfritt arbeid.

TYROLIT Hydrostress

Copyright © TYROLIT Hydrostress

TYROLIT Hydrostress AG
Witzbergstrasse 18
CH-8330 Pfäffikon
Switzerland
Telefon 0041 (1) 952 18 18
Telefaks 0041 (1) 952 18 00

1 Sikkerhet



FARE

Hvis sikkerhetsreglene i "Sikkerhetshåndbøker / systemhåndbøker" ikke tas hensyn til, kan det føre til død eller alvorlige skader.

- ▶ Pass på at "Sikkerhetshåndbøker / systembeskrivelser" til hver enkelt sagtype er lest og forstått.



FARE

Død eller alvorlige skader ved plutselig start av maskinen!

- ▶ Før systemet kobles til, må det kontrolleres at det ikke befinner seg personer i fareområdet.
- ▶ Slå av systemet før kabler kobles til eller av.
- ▶ Slå systemet av når det forlates, og sikre det mot utilsiktet innkobling.

Død eller alvorlige skader hvis sagmaskinen fortsetter å gå ved uhell

- ▶ Pass på at nødstopppknappen er lett tilgjengelig.

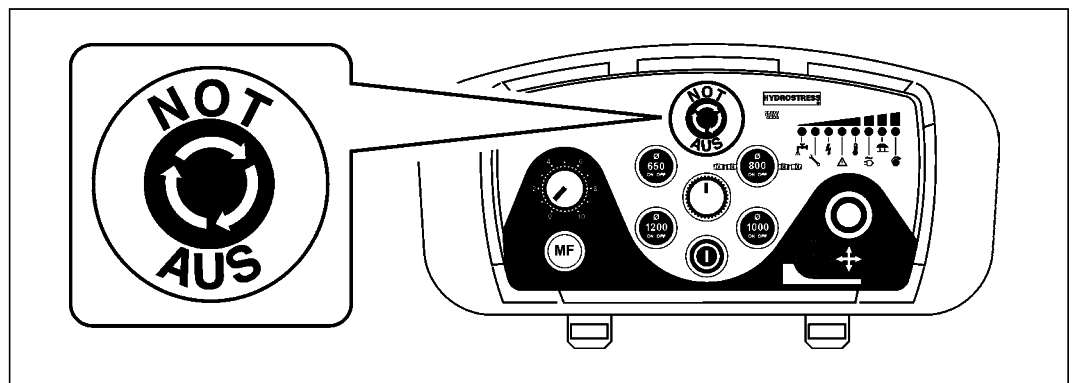
Strømstøt gjennom strømførende kabler og kontakter.

- ▶ Slå av Styring WX-15S før kabler kobles til eller av.

Brannfare grunnet feil nettspenning!

- ▶ Pass på at nettspenningen og nettfrekvensen stemmer overens med nettinnstillingen til Styring WX 15S.

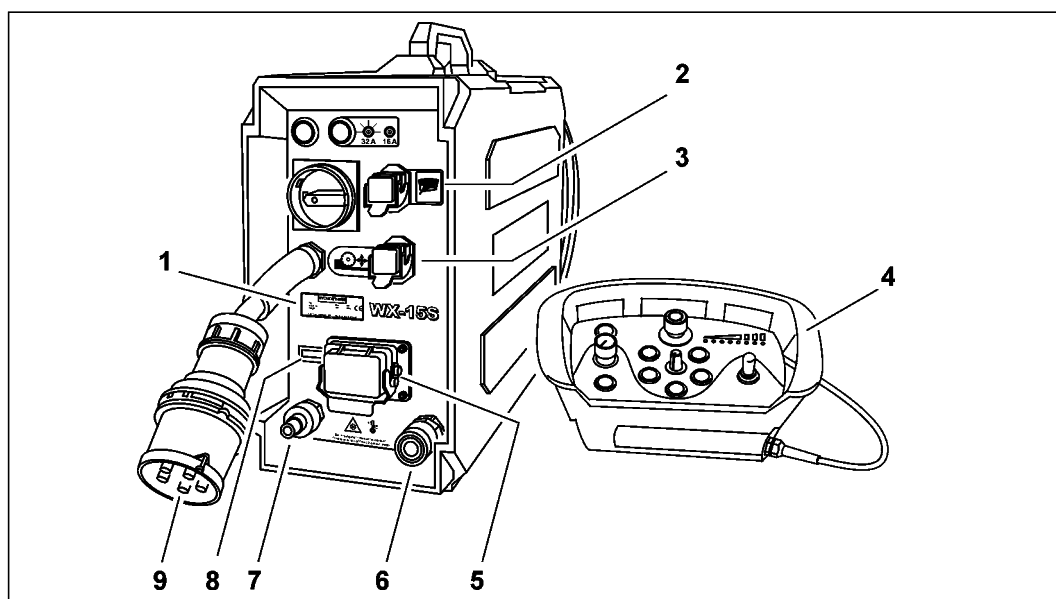
1.1 Nødstilfeller



- ▶ Trykk på nødstopppknappen.

2 Beskrivelse

2.1 Hovedkomponenter og koblinger



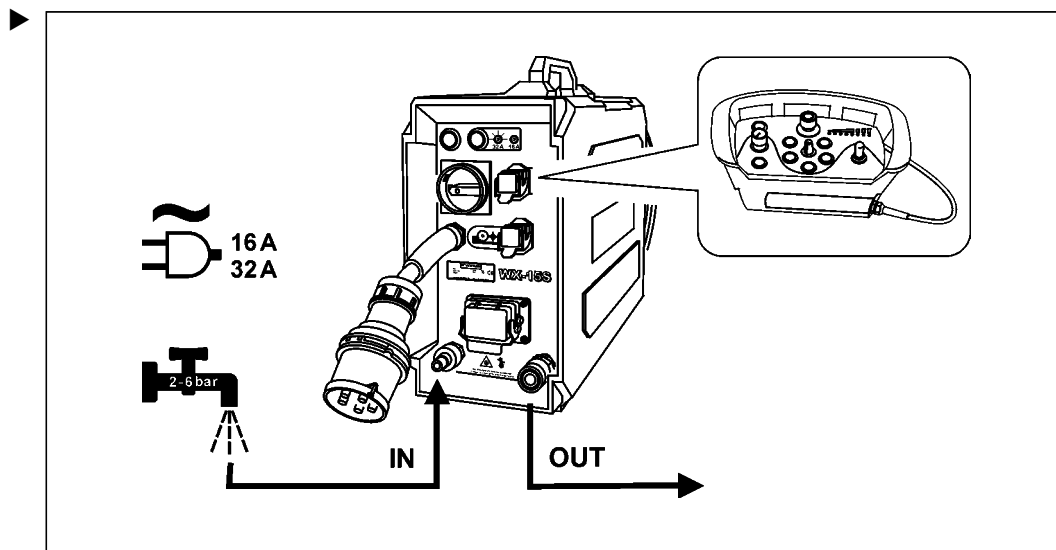
Hovedkomponenter og koblinger

- | | |
|-----------------------------|---------------------------------|
| 1 Typeskilt | 6 Vannkobling / vannutløp |
| 2 Tilkobling fjernbetjening | 7 Vannnippel / vanninntrengning |
| 3 Tilkobling matemotor | 8 Driftstimeteller |
| 4 Fjernbetjening | 9 Nettstøpsel |
| 5 Tilkobling hovedmotor | |

3 Tilkobling

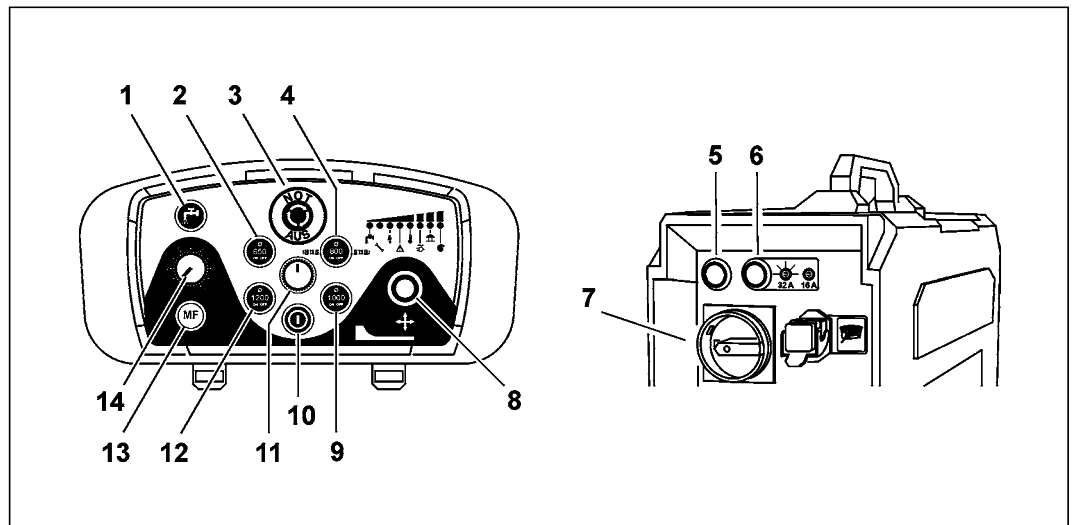
3.1 Opprette nett- og vannforsyning

- ✓ Strømforsyningen har jording og jordfeilbrytere
- ✓ Kabeltverrsnitt er tilstrekkelig: inntil 25 m lengde 5 x 4 mm², fra 25 m lengde 5 x 6 mm²



4 Betjening

4.1 Oversikt over betjeningslementer



Betjeningslementer

- | | |
|-------------------------------|---------------------------------|
| 1 Knapp for kjølevæske | 8 Styrespak |
| 2 Valgtaste Ø 650 mm | 9 Valgtaste Ø 1 000 mm |
| 3 Nødstop | 10 Knapp I/O |
| 4 Valgtaste Ø 800 mm | 11 Potensiometer for hovedmotor |
| 5 Tilbakestillingsknapp | 12 Valgtaste Ø 1 200 mm |
| 6 Knapp for valg av strømnett | 13 Knapp MF |
| 7 Hovedbryter | 14 Potensiometer for mating |

4.2 Starte Styring WX-15S (kabel-fjernbetjening)

I fjernbetjeningsinstruksene står beskrevet hvordan fjernbetjeningen skal startes.

- ✓ Styring WX-15S er koblet til nett- og vannforsyning.
- ✓ Sagmaskinene er koblet til Styring WX-15S (se Bruksanvisning sagemaskiner)
- ✓ Fjernbetjeningen er koblet til styringen

FORSIKTIG

Styring WX-15S kan skades hvis den glir eller velter.

- ▶ Pass på at Styring WX-15S står vannrett (håndtak oppe).

1. Still potensiometeret for mating (14) på **0**.
2. Still hovedbryteren (7) på **ON**.

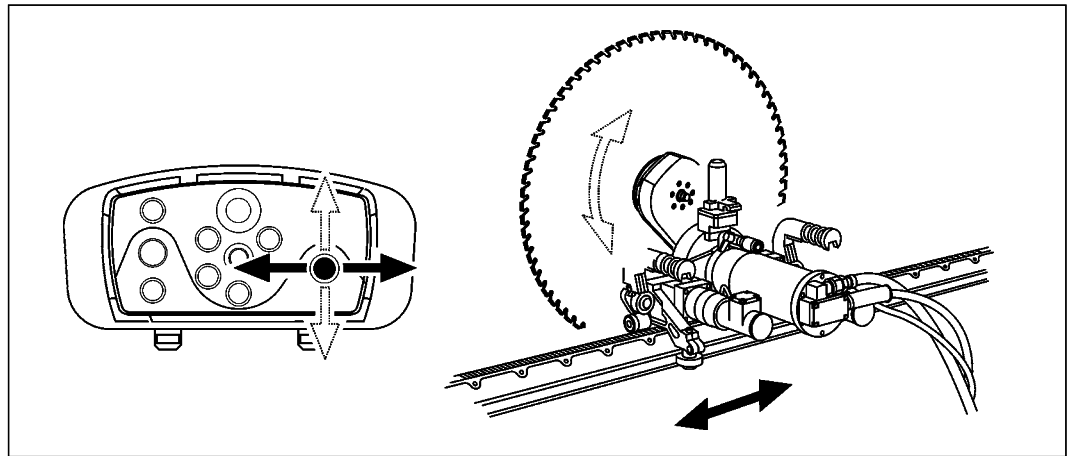


Styring WX-15S er forhåndsinnstilt på strømnettet 16 A (8 kW). Strømnettet kan omstilles til 32 A (11 kW). Tilbakestilling til 16A skjer automatisk når maskinen startes på nytt.

3. For å stille strømnettet på 32 A (15 kW), trykk på knappen for valg av strømnett (8).
4. Trykk på knappen I/O (10).
5. Kjør sagmaskinen EX med styrespak (8) og potensiometer for mating (14) i startposisjon.
6. Trykk kjølevæskknappen (1).
7. Åpne vannkranen på tilførselsledningen.
8. For å stille inn effektrinns, trykk på tilsvarende valgtast Ø (2, 4, 9, 12).

4.3 Stille inn mating

Matebevegelsen velges ved hjelp av styrespaken.



Ved ny oppstart reguleres matebevegelsen automatisk via matehjelpen. Matehjelpen kan deaktiveres for å stille inn matehastigheten manuelt.

4.3.1 Stille inn matehastighet manuelt

✓ Styring WX-15S startet

1. Hold MF-knappen (13) i 3 sekunder.
2. Stille inn ønsket matehastighet med matepotensiometer (14).

4.3.2 Reaktivere matehjelp

► Hold MF-knappen (13) i 3 sekunder.

4.3.3 Skifte materetning

Hvis materetningen ikke tilsvarer bevegelsesretningen til styrespaken på grunn av den aktuelle posisjonen, kan materetningen endres.

1. Trykk på knappen I/O (10).
2. Trykk og hold inne MF-knappen (13).
3. Skyv styrespaken (8) i høyre eller venstre posisjon.
4. Trykk på knappen I/O (10).
5. For å stille inn effekttrinn, trykk på tilsvarende valgtast Ø (2, 4, 9, 12).

4.3.4 Lås materen

1. Trykk og hold styrespak (8) i ønsket materetning.
2. Trykk MF-knappen (13).
3. Slipp styrespaken (8) om MF-knappen (12).

4.3.5 Løsne matelås

- ▶ Trykk styrespaken (8) kort i en tilfeldig retning.

4.4 Slå av styring WX-15S

1. Trykk den lysende valgtasten Ø (2, 4, 9, 12).
2. Trykk kjølevæskeknappen (1).
3. Trykk på knappen I/O (11).
4. Stenge vannkranen på tilførselsledningen.
5. Still hovedbryteren (7) på **OFF**.

FORSIKTIG

Skader på Styring WX-15S å grunn av frost.

- ▶ Blås ut vannet ved frostfare (se kapittel 4.5, Blåse ut vann).

4.5 Blåse ut vann

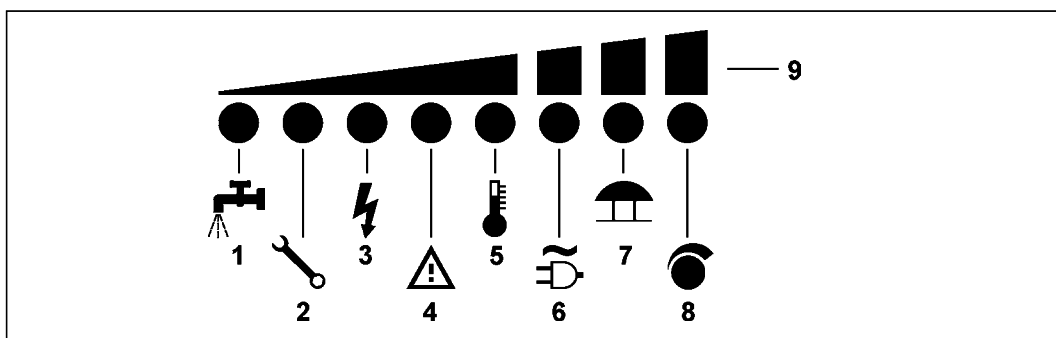
- ✓ Hovedbryteren står på **OFF**

1. Trekk ut nettstøpsel.
2. Løsne alle vannledninger.
3. Koble utblåsningspumpen til vannnippelen.
4. Blås ut vann helt til alt kjølevæsken er ute.
5. Fjern pumpen.

4.6 Deaktivere nødstop

1. Drei nødstopptasten (3) med urviserne.
2. Trykk på tilbakestillingsknappen (5).
3. Trykk på knappen I/O (10).
4. Trykk ønsket valgtast Ø (2, 4, 9, 12).

4.7 Reaksjon på displayet



Symboler på fjernbetjeningen

- | | |
|--------------|-----------------|
| 1 Kjølevæske | 6 Nettstøpsel |
| 2 Service | 7 Nødstop |
| 3 Elektro | 8 Potensiometer |
| 4 Samlealarm | 9 Effektvísing |
| 5 Temperatur | |

Effekt- og feilmeldinger på fjernbetjeningen			
Symbol	Visning	Mulig årsak	Tiltak
	Lyser rødt	Det renner ikke vann	Styringen WX15S kan likevel startes. ▶ Trykk på kjølevæskeknappen.
	Lyser oransje	Etter de første 100 driftstimer, deretter etter hver 200. driftstimer	Styringen WX15S kan likevel startes. ▶ La TYROLIT Hydrostress AG eller en autorisert representant foreta dette.
	Lyser rødt	Feil utenfor styringen	▶ Kontroller sikringene i strømforsyningen. ▶ Test med annen strømforsyning som kontroll. ▶ Kontakt TYROLIT Hydrostress AGs kundeservice.
	Lyser rødt	Feil innenfor styringen	▶ Kontroller sikringene i strømforsyningen. ▶ Test med annen strømforsyning som kontroll. ▶ Kontakt TYROLIT Hydrostress AGs kundeservice.
	Lyser rødt	<ul style="list-style-type: none"> • Overoppheting: • Kjølelegeme • Omgivelse • Hovedmotor • Frekvensomformer 	▶ Kontroller kjøling. ▶ Så snart en omstart er mulig, trykkes tilbakestillingsknappen inn og ny start utføres.
	Lyser rødt	Fase mangler	▶ Kontroller nettsikringen på fordeleren og slå ev. på.
			▶ Kontroller strømmettet på byggeplassen.
			▶ Kontroller for ev. feil på skjøteledning, plugg og stikkontakt.
	Lyser rødt	Nødstop er aktivert	▶ Deaktiver nødstop
	Lyser rødt	Matepotensiometer ikke i nullstilling	▶ Still potensiometeret for mating på 0.
	Blinker grønt	Matehjelp er aktiv	▶ Reaktiver matehjelp.
		Viser aktuelt effektområde	Ideelt: Mellom femte og sjette oransjefargede diode

5 Reparasjon og vedlikehold

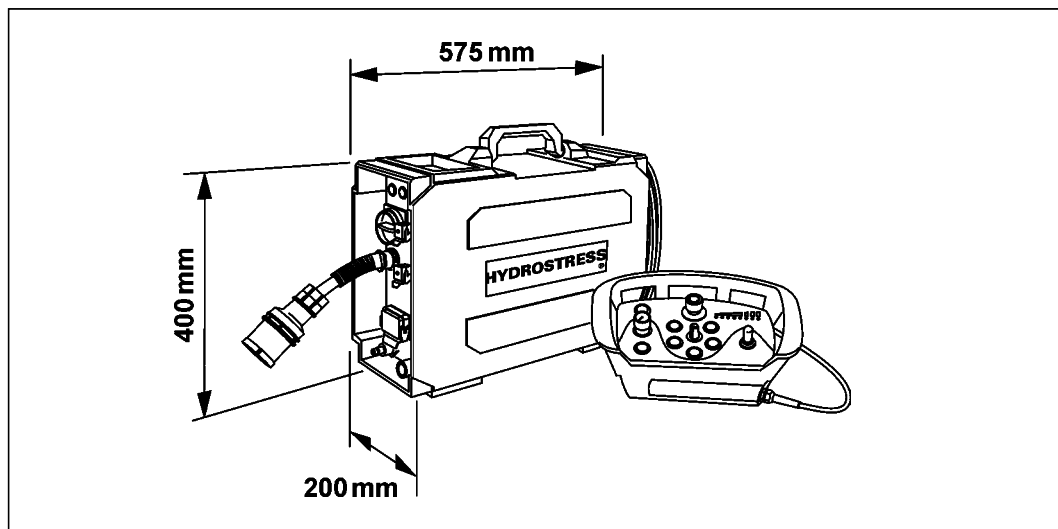
Ettersyns- og vedlikeholdstabel							
		Før hver igangsetting	Etter endt arbeid	Hver uke	Årlig	Ved feil	Ved skader
Elektrosystem	► Kontroller elkabel, plugg og bryter mht. tilstand og renhet.	X	X			X	X
	► Kontroller koblinger mht. tilstand og renhet.	X	X			X	X
Vannsystem	► Kontroller vannledning mht. tetthet og renhet.	X	X			X	X
	► Blås ut vann ved fare for frost.		X			X	X
Hele styringen WX-15S	► Vask ren med vann (ikke bruk damprens).		X				
Service	► La TYROLIT Hydrostress AG eller en autorisert representant foreta dette.	Første service etter 100 driftstimer Videre etter hver 200 driftstimer					

6 Feil

Feil		
Feil	Mulig årsak	Utbedring
Styringen WX-15S går ikke selv om nettkabelen er tilkoblet.	Styringen WX-15S er slått av	▶ Slå på styringen WX-15S.
	Nødstop er aktivert	▶ Deaktiver nødstop
	Defekt nettkabel	▶ Bytt nettkabel.
	Ingen spenning på strømforsyningen (byggeplass)	▶ Kontroller strømforsyningen.
	Fasene i strømforsyningen er feil tilkoblet	▶ Kontroller strømforsyningen.
	Fase mangler	se kap. "Reaksjon på displayet".
	Potensiometer for mating er ikke i nullstilling	se kap. "Reaksjon på displayet".
Styringen WX-15S starter og kobles deretter ut igjen.	Sikringen for strømforsyningen på byggeplassen er utløst	▶ Kontroller sikringer, tilpass ved behov. ▶ Bytt ev. strømforsyning.
Ingen effekt selv om styringen WX-15S er i gang.	Feil spenning	▶ Kontroller at den innstilte spenningen og frekvensen i styringen WX-15S samsvarer med dataene for nettet.
Styringen WX-15S kutter plutselig.	Over- eller underspenning	▶ Kontroller strømforsyningen.
	For lite kabelverrsnitt i tilførselsledningen	▶ Kontroller strømforsyningen.
	Defekt pluggforbindelse	▶ Kontroller pluggforbindelsen. ▶ Kontroller strømforsyningen.
Hovedmotoren går ikke.	Fjernbetjening eller kabel til fjernbetjeningen er defekt	▶ Kontakt TYROLIT Hydrostress AGs kundeservice.
	Nødstop aktivert	▶ Deaktiver nødstop
	Overtemperatur	▶ Kontroller vannsirkulasjon og pluggforbindelser.
	Det kommer ikke vann	▶ Koble til vann.
Fjernbetjeningen fungerer ikke.	Defekt kabel	▶ Kontakt TYROLIT Hydrostress AGs kundeservice.
Tastene viser ingen funksjon.	Defekt kretskort i fjernkontrollen	▶ Kontakt TYROLIT Hydrostress AGs kundeservice.
Tastene lyser ikke.	Defekte lamper	▶ Kontakt TYROLIT Hydrostress AGs kundeservice.
Potensiometeret viser ingen funksjon.	Defekt potensiometer i fjernkontrollen	▶ Kontakt TYROLIT Hydrostress AGs kundeservice.
Matemotoren bygger ikke opp effekt.	Defekt potensiometer i fjernkontrollen	▶ Kontakt TYROLIT Hydrostress AGs kundeservice.
	Defekt kabel	▶ Kontakt TYROLIT Hydrostress AGs kundeservice.

Feil		
Feil	Mulig årsak	Utbedring
Det kommer ikke ut vann	Vannledningen er tilstoppet	▶ Rengjør vannledningen.
	Vannkranen på tilførselsledningen er stengt	▶ Åpne vannkranen.
	For lavt vanntrykk	▶ Kontroller at vanntrykket er på minst 2 bar per 4 l/min.
	Vannventilen på styringen WX-15S er defekt	▶ Kontakt TYROLIT Hydrostress AGs kundeservice.
	Vannfilteret er tilstoppet	▶ Kontakt TYROLIT Hydrostress AGs kundeservice.
	Pulstasten på styringen WX-15S er defekt	▶ Kontakt TYROLIT Hydrostress AGs kundeservice.
Feilmelding på fjernbetjeningen		▶ Se kap. "Reaksjon på displayet".

7 Tekniske data



Mål

Tekniske data		
Parameter	Verdi	
Vekt	Styring WX-15S inkl. fjernbetjening	23 kg
	Fjernbetjening separat, med kabel	2,5 kg
Beskyttelsesgrad	IP 65	
Tilkoblingsverdi	380 til 420 VAC / 50 Hz / 60 Hz	
Strømforbruk	16 til 32 A (400 V/ 50 Hz)	
Effekt	ved 16 A	8 kW
	ved 32 A	15 kW
Intern styrespenning	Datamaskin / fjernbetjening	24 VDC
	Matedrivverk	48 VDC
	Hoveddrivverk	400 VAC, 0...1000 Hz
Vann	Kjøling av styringen	Vannkjøling til halvlederkomponenten
	Kjølevæskegjennomstrømning	min. 4 l/min ved maks 25 °C
	Vanntilførsel	2 til 6 bar

EF-samsvarserklæring

Merking	Styring
Typebetegnelse	WX-15S
Byggeår	2006

Vi erklærer under eget ansvar at dette produktet er i samsvar med følgende normer og retningslinjer:

Anvendt retningslinje

Maskindirektivet 2006/42/EF
EF-EMC direktiv 89/336/EF
EF-lavspenningsdirektiv 73/23/EF
EN 2002/96/EF Elektriske- og elektroniske produkter

Anvendte normer

EN 12100-1	Maskinsikkerhet, grunnbegreper, generelle designprinsipper.
EN 12100-2	
EN 61000-4-4	Elektromagnetisk kompatibilitet (EMV)
EN 61000-4-5	Elektromagnetisk kompatibilitet (EMV)
EN 61000-6-2	Elektromagnetisk kompatibilitet (EMV)
EN 60204-1	Sikkerhet for elektriske maskiner og utstyr

8 Reservedeler

