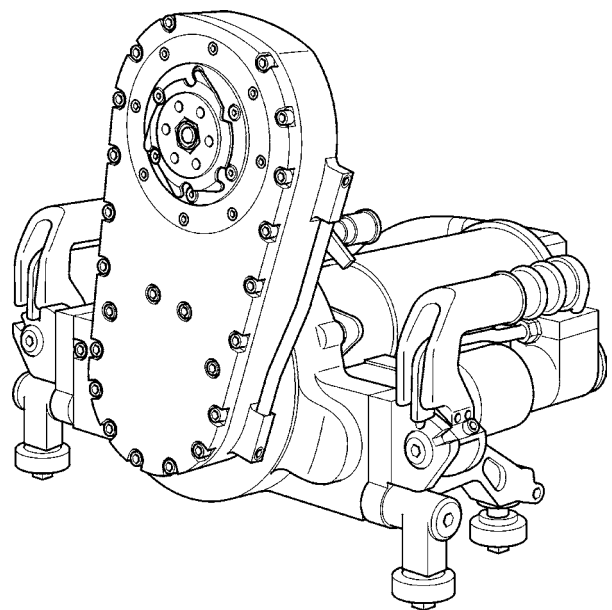


Bruksanvisning

Veggsag WX-15

Indeks 004



Gratulerer!

Du har valgt et pålitelig TYROLIT Hydrostress-apparat og dermed også for en teknologisk førende standard. Bare Original TYROLIT Hydrostress-reservedeler garanterer kvalitet og mulighet for utskiftning. Hvis vedlikeholdsarbeid ignoreres eller utføres ufagkyndig, kan vi ikke oppfylle garantiforplikningene våre. Reparasjoner skal kun utføres av utdannet fagfolk. For å holde dine TYROLIT Hydrostress-apparater i fullgod stand, er kundeservice alltid tilgjengelig. Vi ønsker deg et problemfritt og feilfritt arbeid.

TYROLIT Hydrostress

Copyright © TYROLIT Hydrostress

TYROLIT Hydrostress AG
Witzbergstrasse 18
CH-8330 Pfäffikon
Switzerland
Telefon 0041 (0) 44 952 18 18
Telefaks 0041 (0) 44 952 18 00

1 Sikkerhet



Denne anvisningen er kun en del av produktokumentasjonen som følger med veggsagen. Denne anvisningen er komplett sammen med "Sikkerhetshåndbok / systembeskrivelse veggsager".



FARE

Hvis sikkerhetsreglene i "Sikkerhetshåndbok / systemhåndbok" ikke tas hensyn til, kan det føre til død eller alvorlige skader.

- ▶ Pass på at "Sikkerhetshåndbok / systemhåndbok veggsager" er lest og forstått.



FARE

Knuttskader på grunn av sagblad!

- ▶ Ved arbeider på veggsagen, spesielt på sagbladet, skal man bruke vernehansker.
- ▶ Veggsagen skal kun betjenes med bladskjerm.



FARE

Alvorlige skader på personer eller gjenstander kan oppstå ved ukontrollerte bevegelser av veggsagen!

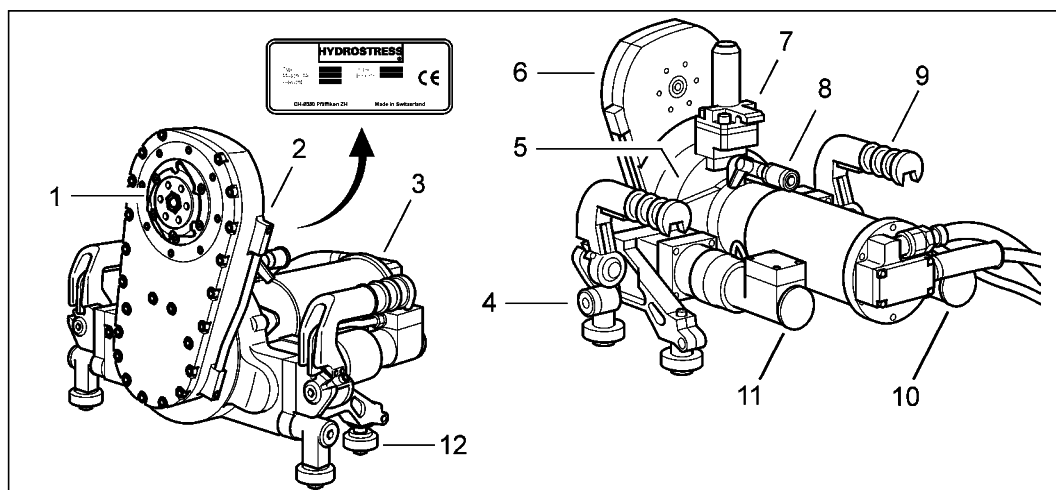
- ▶ Ikke koble på eller av slanger når styringen går.

2 Beskrivelse

2.1 Veggsagsystem

Oppbygning og funksjon av veggsagsystemene beskrives i "Sikkerhetshåndbok/ systembeskrivelse veggsager".

2.2 Veggsag

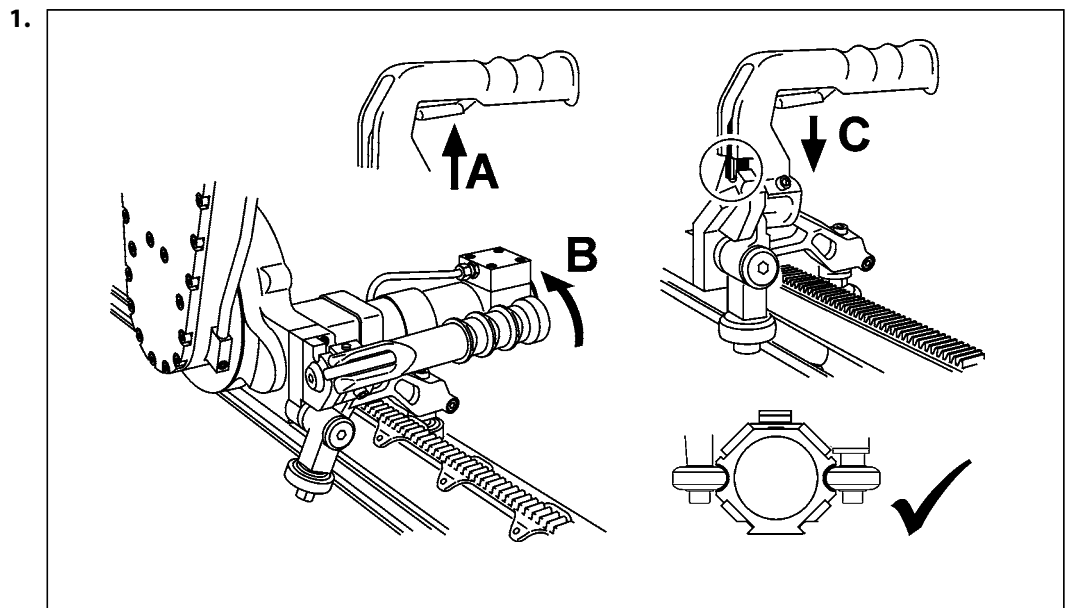


Komponenter

- | | |
|----------------------|-------------------------|
| 1 Sagbladfeste | 7 Bladbeskyttelsesfeste |
| 2 Vannledning | 8 Vanntilførsel |
| 3 Drivmotor for blad | 9 Bæregrep / låseenhet |
| 4 Låseenhet | 10 Kjøre matemotoren |
| 5 Chassis | 11 Svinge matemotoren |
| 6 Gir-svingarm | 12 Føringsrull |

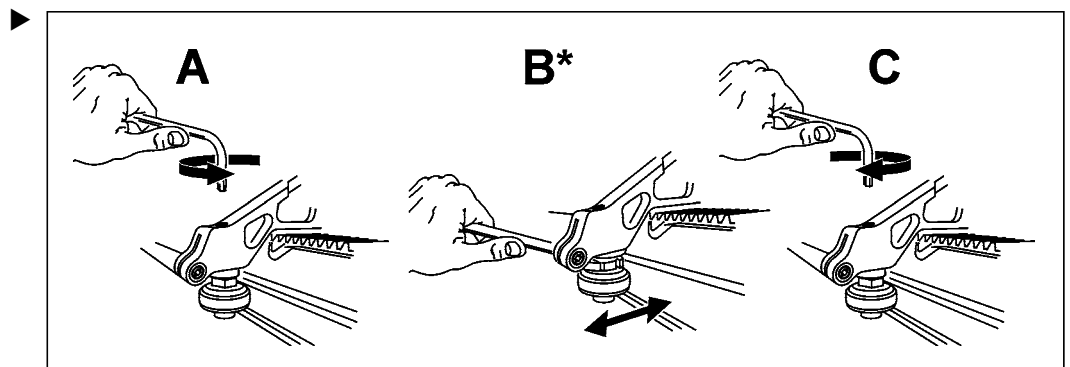
3 Montering/demontering

3.1 Sette veggsag på føringsrull



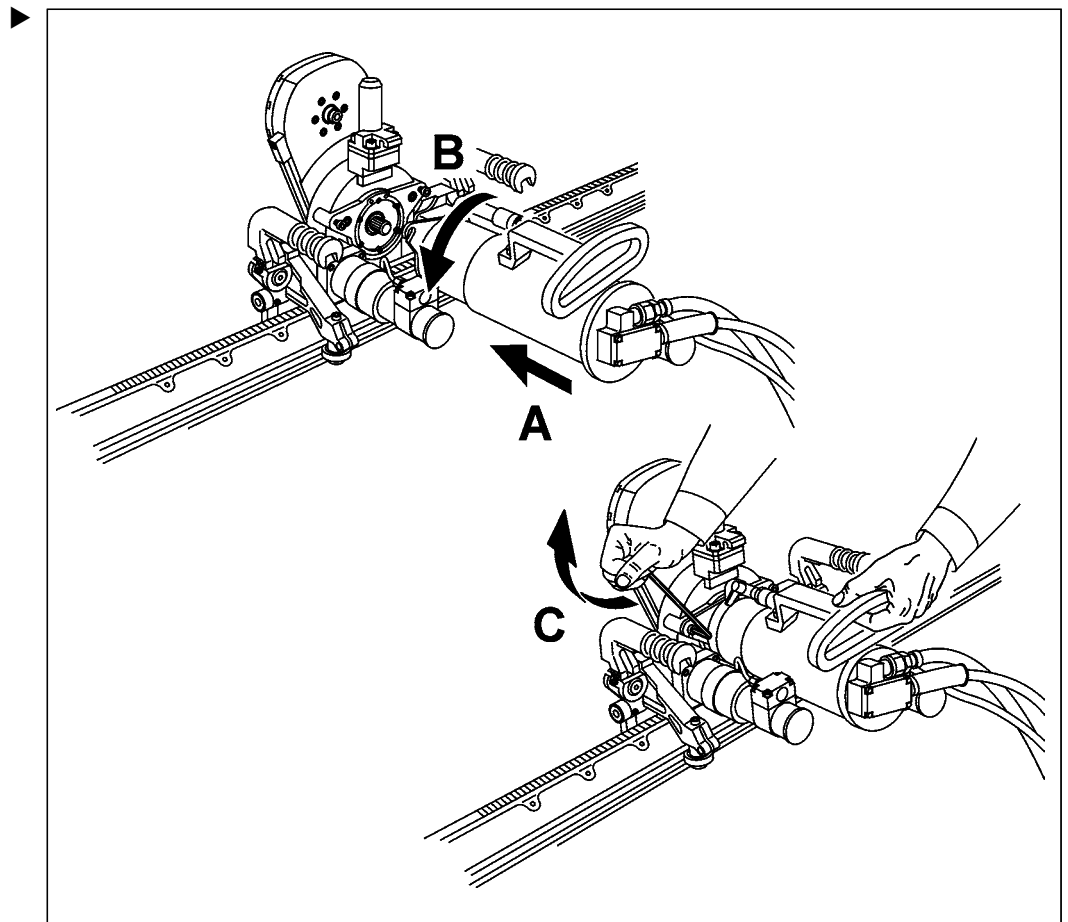
2. Hvis bæregrepene ikke går i lås eller hvis veggsagen sitter for løst på føringsrullen: Juster føringsrullen.

3.2 Juster føringsrullen



- * Føringsrullene må stå mot føringssporet og kunne dreies for hånd.

3.3 Montere drivmotor



3.4 Montere sagblad



FARE

Død eller alvorlige skader hvis sagbladet slynges bort!

- Bruk utelukkende originalskruer fra TYROLIT Hydrostress AG.



FARE

Alvorlige skader ved plutselig start av sagblad!

- Skru av styringen før arbeid på sagblad.
- Koble styringen fra strømmettet.

3.4.1 Forberede montering

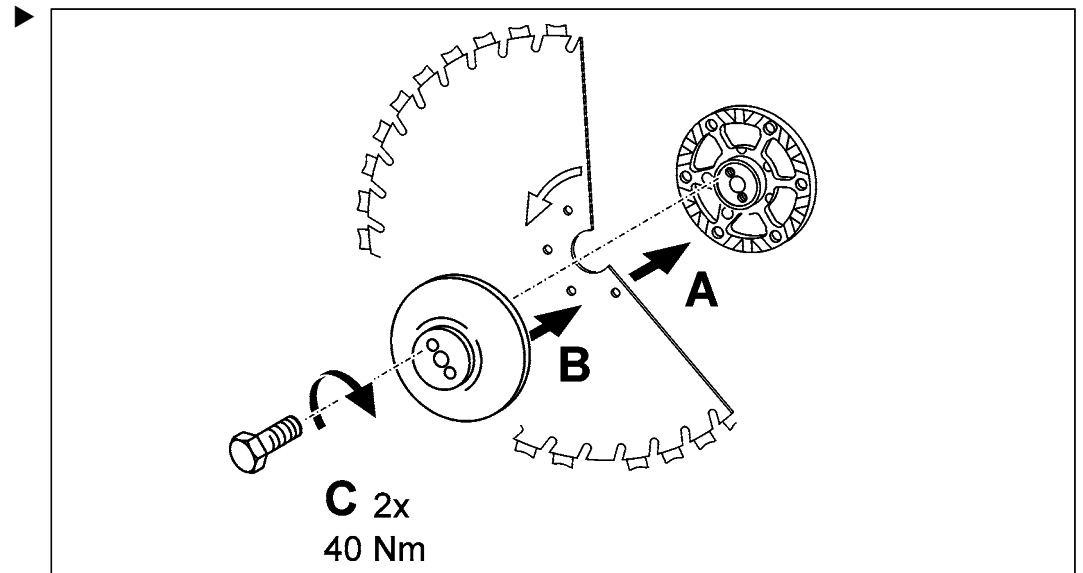
- Ved førstegangsmontering må de forsenkede festeskruene på hurtigkoblingsflensen skrues ut.

3.4.2 Formontere sagbladenheten

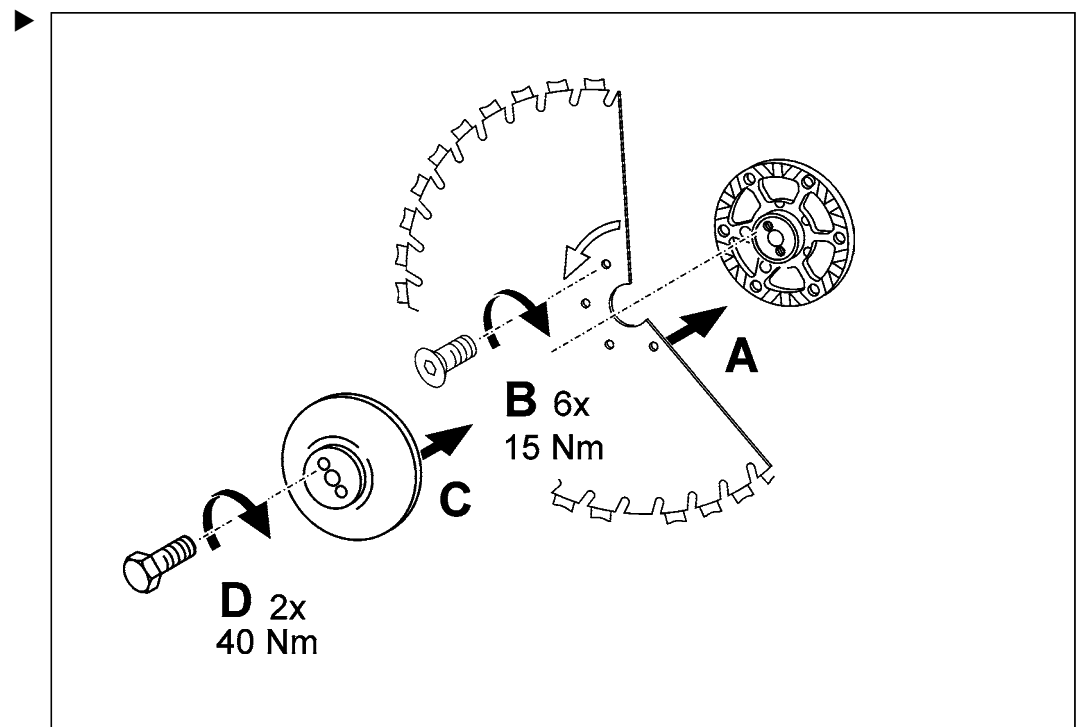


Dreieretningen til sagbladet må stemme overens med dreieretningen til maskinen. Riktig justering: Forsenking av festeskruene mot bladdekslet.

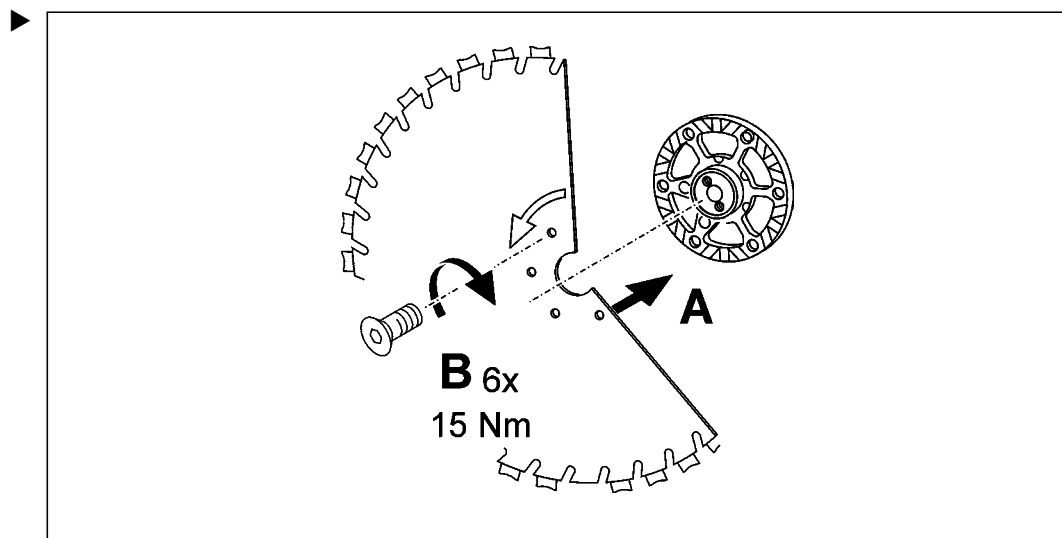
Ved normalkutt for sagblad til \varnothing 1000 mm



Ved normalkutt for sagblad større enn \varnothing 1000 mm



Ved kantkutt



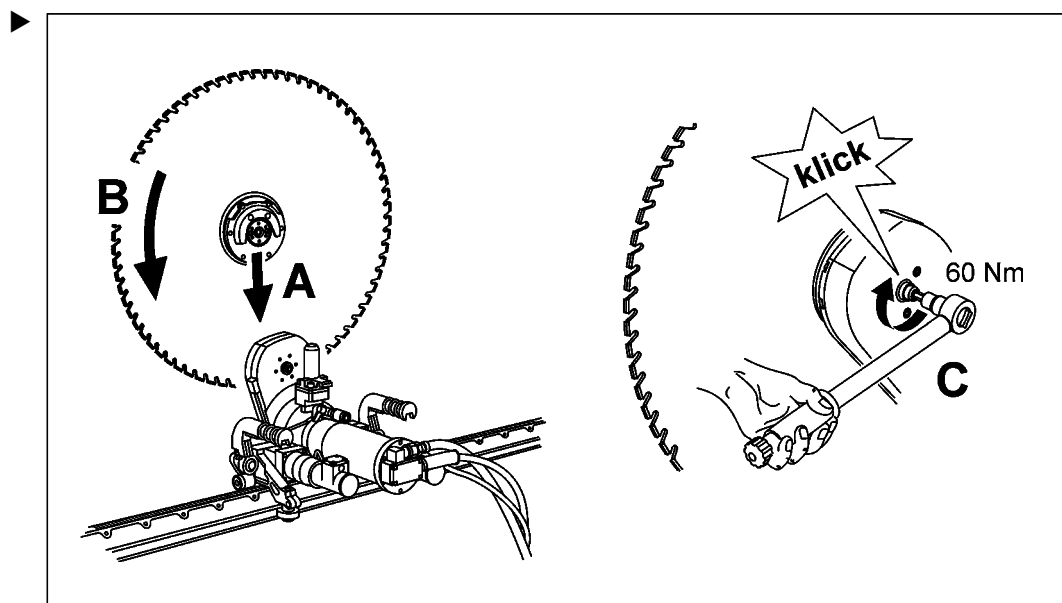
3.4.3 Feste sagbladenhet



FARE

Død eller alvorlige skader hvis sagbladet slynges bort!

- ▶ Kontroller om hylsen og senterskruen er skrudd inn.
- ▶ Trekk til sentralskruen med et dreiemoment på 60 Nm.



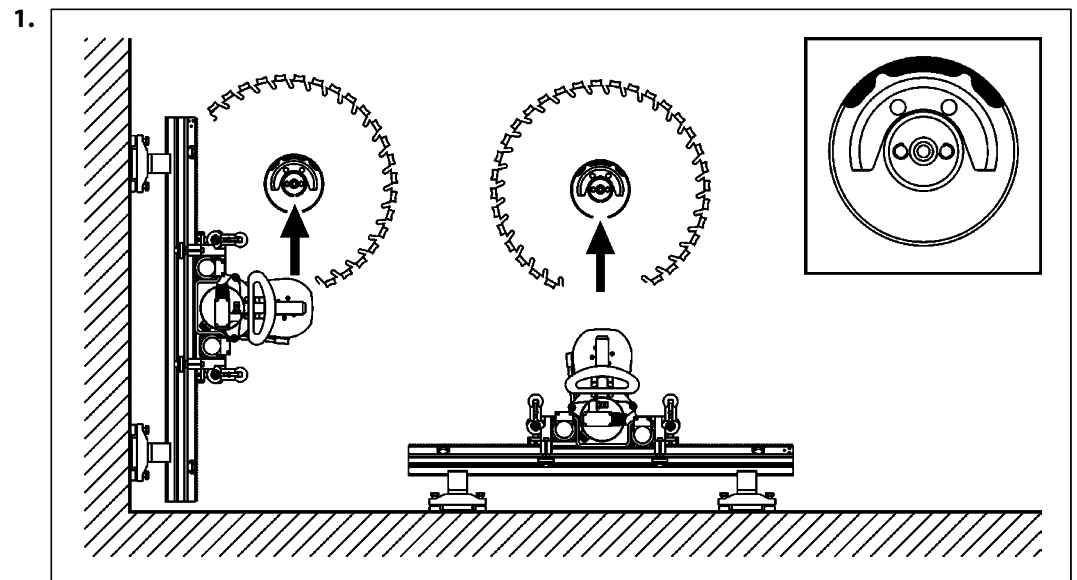
3.5 Demontere sagbladenhet



ADVARSEL

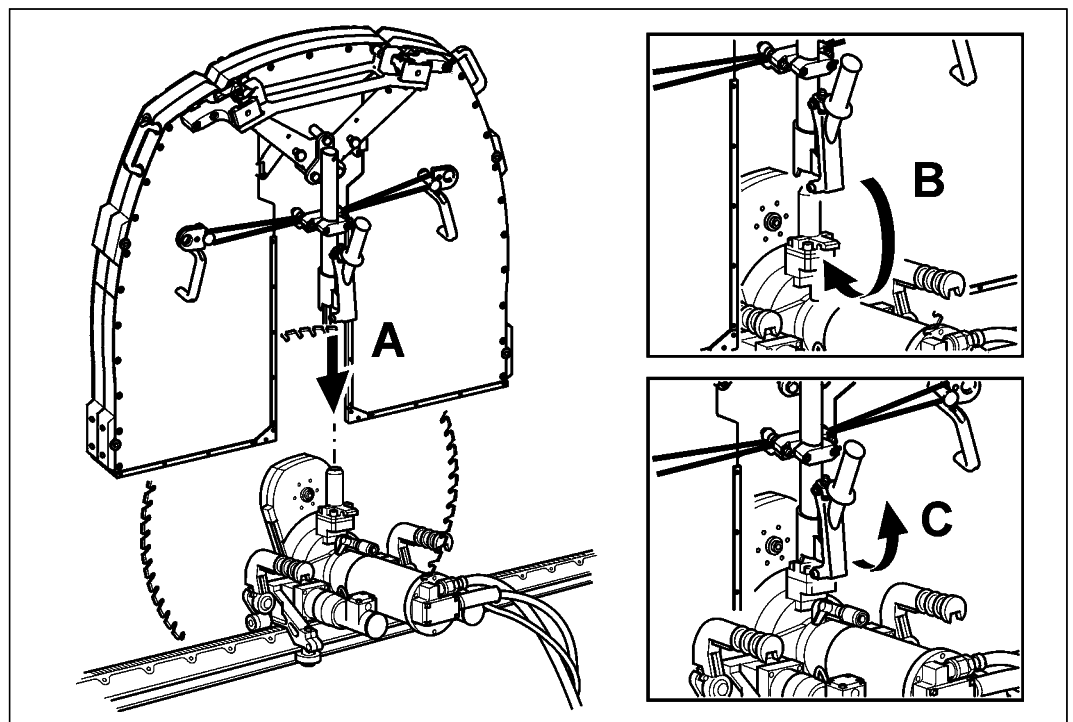
Skade hvis sagbladet faller ned!

► Ta sagbladet ut oppover.



2. Demonter sagbladenheten i omvendt rekkefølge av monteringen.

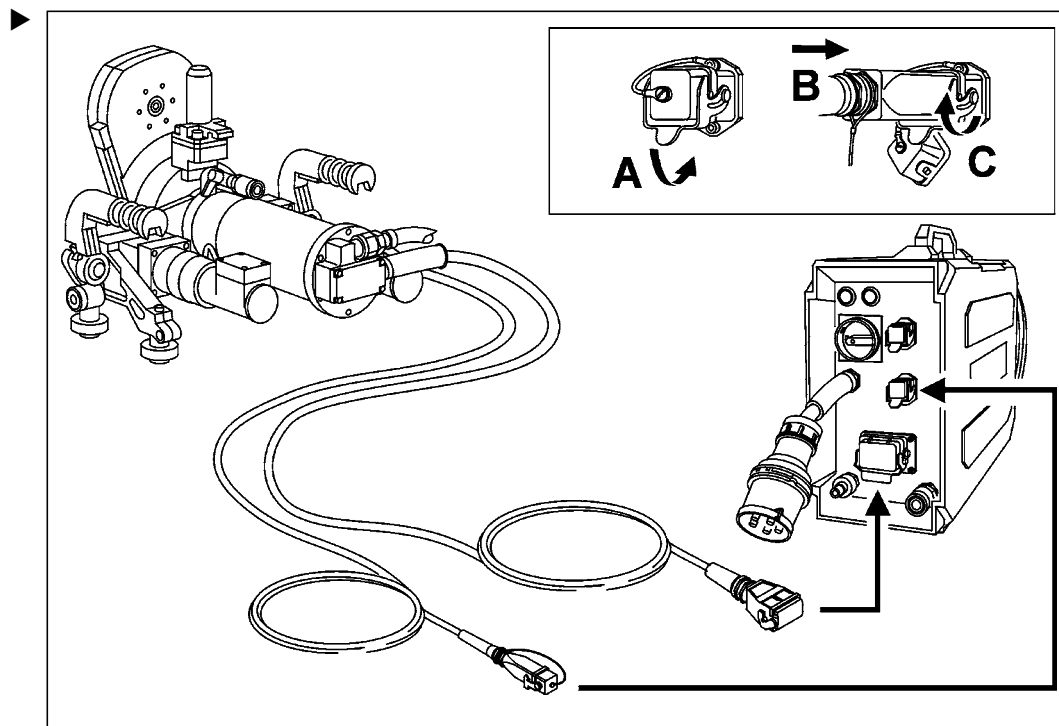
3.6 Montere bladskjerm



► Monterer bladskjerm i henhold til følgeseddelen.

3.7 Koble veggsgagen til styringen

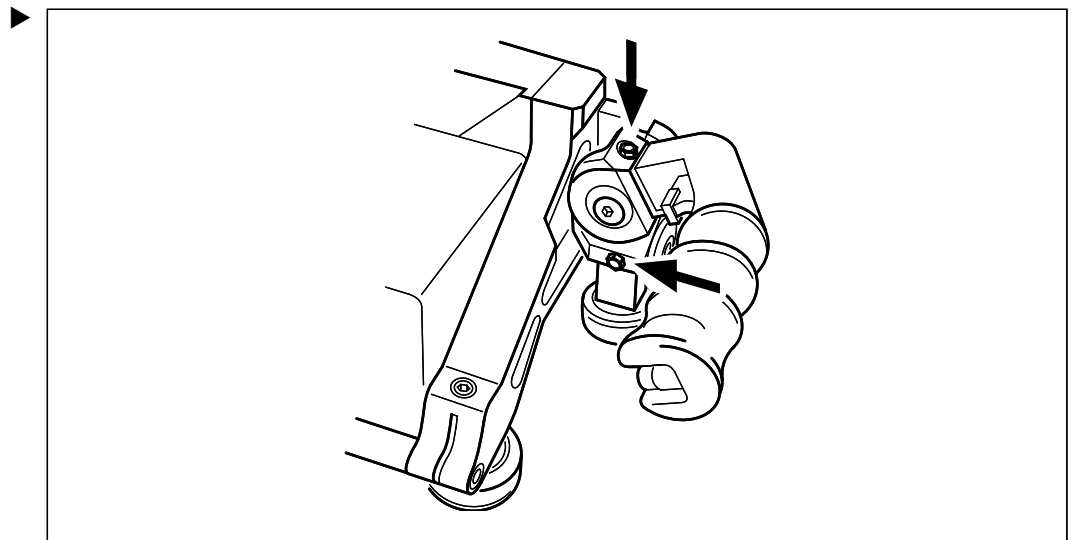
- ✓ Styringen er koblet fra strømmettet
- ✓ Støpslene er rene
- ✓ Kablene er uskadd



4 Reparasjon og vedlikehold

Ettersyns- og vedlikeholdstabell							
		Før hverigang- setting	Etter endt arbeid	Hver uke	Årlig	Ved feil	Ved skader
Veggsag	▶ Trekk til løse skruer og mutre (ta hensyn til momentopplysninger)	X				X	X
Låseenhet	▶ Rengjør forriglingsfresespor og styrespor.	X	X			X	X
	▶ Foreta smøring.			X		X	X
Føringsruller	▶ Kontroller lagerklaring mht. slitasje.	X	X			X	X
	▶ Rengjør.	X	X			X	X
	▶ Skift.						X
Svingarm	▶ Rengjør med vann.		X				
	▶ Kontroller sagbladfeste mht. slitasje.	X				X	X
	▶ Skift girolje.	Hver 50. time					
Matemotor	▶ Kontroller mht. renhet.	X	X			X	X
Drivmotor	▶ Kontroller mht. renhet.	X	X			X	X
Vannsystem	▶ Kontroller vannledningene mht. renhet og tetthet.	X				X	X
	▶ Blås ut vann.		X				
Sagblad	▶ Rengjør med vann.		X				
	▶ Kontroller mht. slitasje.	X	X			X	X
Service	▶ La TYROLIT Hydrostress AG eller en autorisert representant foreta dette.	Etter 100 / 300 / 500 / 700 timer					

4.1 Smøre låseenheten

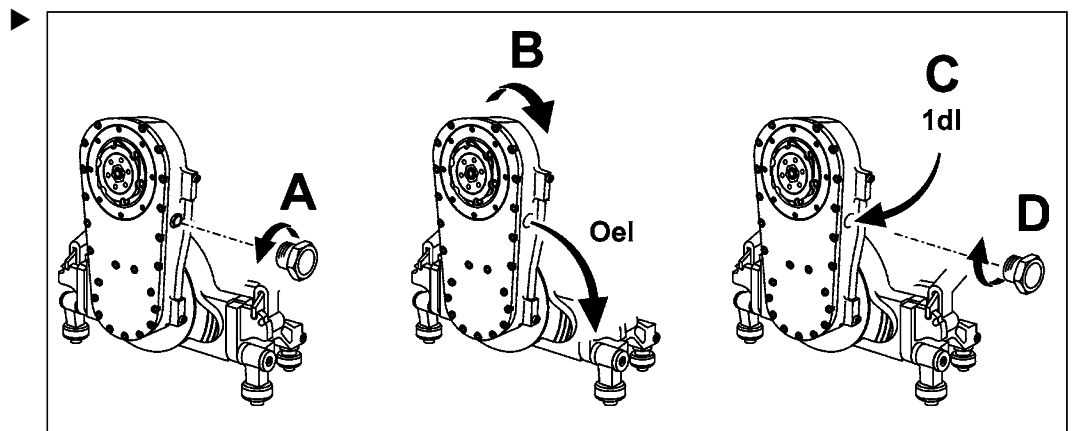


4.2 Skift girolje

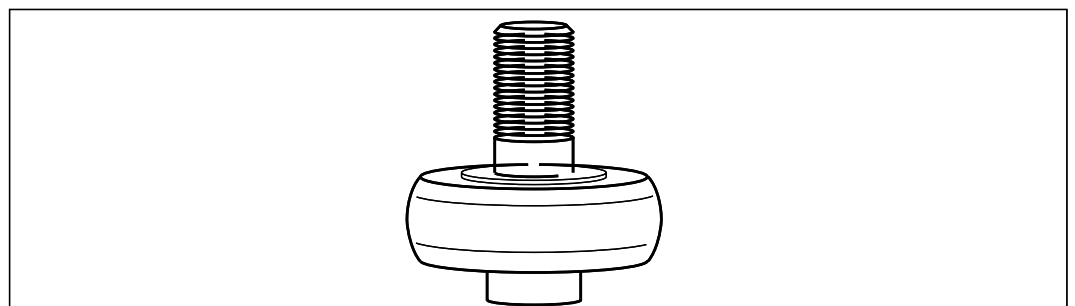


Skader på veggsagen på grunn av uegnet olje!

- ▶ Bare bruk TYROLIT Hydrostress AG oljefat (Nr. 10981362, 1dl).



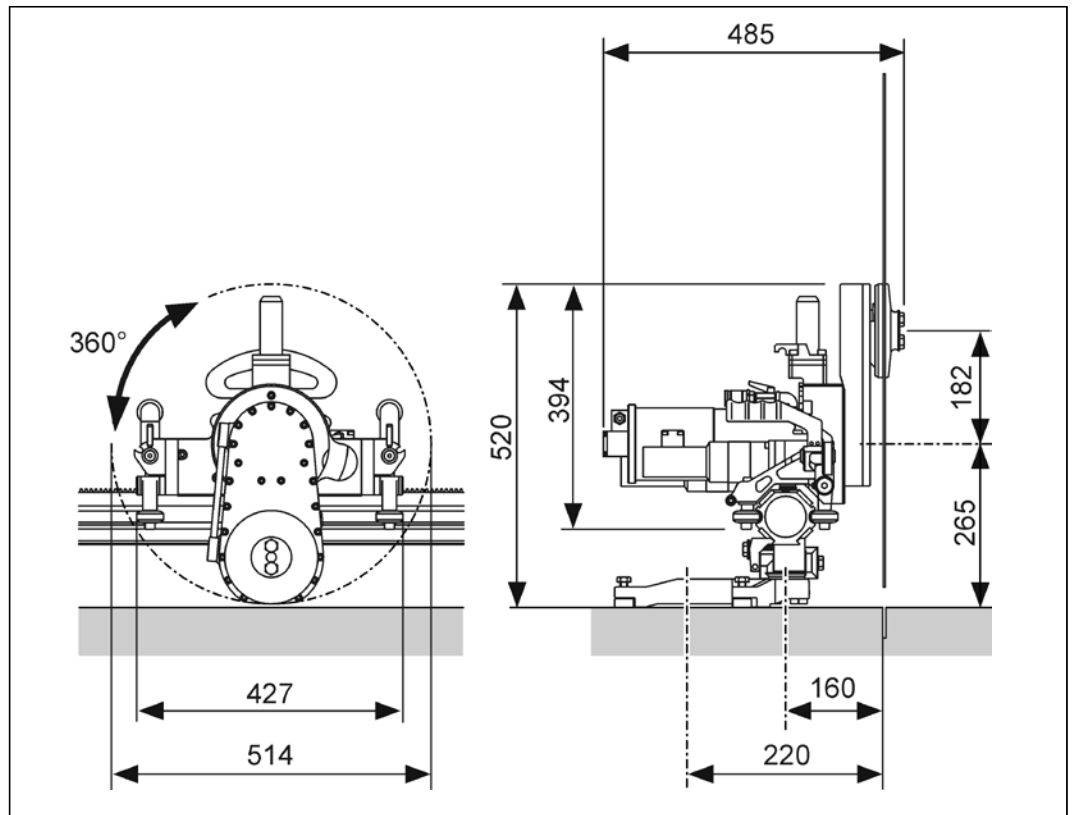
4.3 Skifte føringsruller



- ▶ Defekte føringsruller skal erstattes med skiftesett nr. 10977911.

5 Tekniske data

5.1 Mål



Mål i mm

5.2 Utførelse

Utførelse	
Parameter	Verdi
Konstruksjon	Lett konstruksjon aluminium/stål
Svingarm, dreibar	360°
Kraftoverføring	Tannhjul
Utvexling bladdrift	1:2,6
Bæregrep	2 stk, kombinert med låsefunksjon
Rulleføring	Låsearm, passer til alle VS- og VAS-skinne
Feste på skinne	Låse- og sikringsfunksjoner ved bæregrepet
Hovedmotor	Høyfrekvens, vannkjølt, med hurtigskiftmekanisme
Matemotor / svingmotor	Elektromotor med gir og bremse
Fluktende snitt	Hurtigkoblingsflens ST uten bladdeksel
Normalkutt	Hurtigkoblingsflens ST med bladdeksel
Vann	Vanntilkobling på chassis

5.3 Vekt

Vekt	
Parameter	Verdi
Veggsaghode komplett med drivmotor for blad	38 kg

5.4 Drivmotor for blad

Drivmotor for blad	
Parameter	Verdi
Elektromotor	høyfrekvent, vannkjølt
Effekt ved 16A	8 kW
Effekt ved 32A	15 kW

5.5 Kjøre matemotoren

Elektrisk matemotor med gir og bremse	
Parameter	Verdi
Reduksjon	1:256
Spennning	48 V
Mating	Tannhjul på skinne

5.6 Svinge matemotoren

Elektrisk matemotor med gir og bremse	
Parameter	Verdi
Reduksjon	1:256
Spennning	48 V
Svingeområde (svingarm)	360°

5.7 Sagblader

Sagblader		
Parameter		Verdi
Sagblad maks.		Ø 1 025 mm
Fritt utskiftbart sagblad		Ø 825 mm
Bladfeste		Ø 60 mm
Bladflensfeste på veggsag		Hurtigkoblingsflens ST
Sagbladfeste på bladflens (også for kantkutt)		6 senkehodeskruer Delesirkel 130 mm
Bladskjermfeste på bladflens		2 sekskantskruer
Skjæredybde	Ø 650 mm	250 mm
	Ø 825 mm	320 mm
	Ø 925 mm	350 mm
	Ø 1 025 mm	420 mm
	Ø 1 225 mm	520 mm

5.8 Drivstoff

Drivstoff		
Parameter		Verdi
Girolje (svingarm)		Klüber EG 4-150 (TYROLIT No. 10979011)
Smørefett (låseenhet)	Penetrering	265 til 295
	NLGI	2
Smørefett (svinggir)	Penetrering	420 til 460
	NLGI	2

5.9 Drivaggregater som kan kobles til

Veggsagen skal kun drives med tilpasset TYROLIT Hydrostress styring.

Styring	
Parameter	Type
Styring	WX-15 (Ø650 / Ø825 / Ø925 / Ø1025)
Styring	WX-15S (Ø650 / Ø825 / Ø925 / Ø1025 / 1225)

Vanntilførsel	
Parameter	Verdi
Trykk	min. 2 bar / maks. 6 bar
Mengde	min. 4 l/min
Temperatur maks.	25 °C

EF-samsvarserklæring

Merking	Veggsag
Typebetegnelse	WX-15
Byggeår	2007

Vi erklærer under eget ansvar at dette produktet er i samsvar med følgende normer og retningslinjer:

Anvendt retningslinje

Maskindirektivet 2006/42/EF
EF-EMC direktiv 89/336/EF
EF-lavspenningsdirektiv 73/23/EF
EN 2002/96/EF Elektriske- og elektroniske produkter

Anvendte normer

EN 12100-1 EN 12100-2	Maskinsikkerhet, grunnbegreper, generelle designprinsipper.
EN 294	Maskinsikkerhet – sikkerhetsavstander for å hindre arm/overkropp i å nå farlige områder.
EN 349	Maskinsikkerhet – sikkerhetsavstander for å hindre at kroppsdelene klemmes.
EN 60204-1	Sikkerhet for elektriske maskiner og utstyr
EN 61000-4-4	Elektromagnetisk kompatibilitet (EMV)
EN 61000-4-5	Elektromagnetisk kompatibilitet (EMV)
EN 61000-6-2	Elektromagnetisk kompatibilitet (EMV)