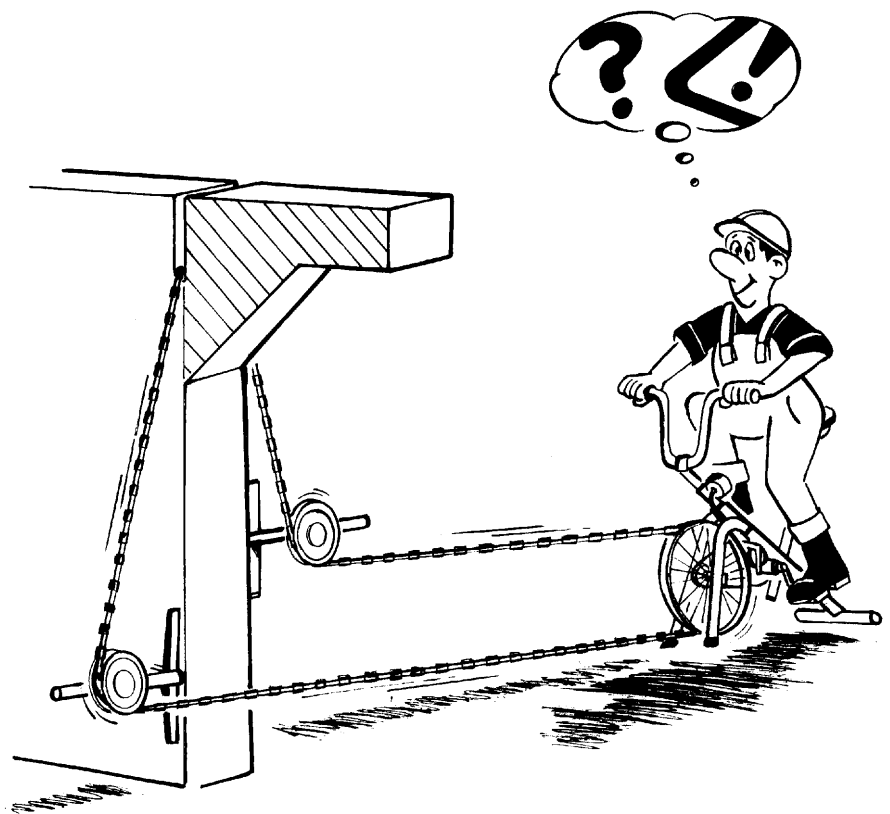


# ***Sikkerhetshåndbok*** ***Systembeskrivelse***

---

## ***Diamantwiresager***

*Utgave: 8.9.03*



**Produsentens adresse:**

**TYROLIT Hydrostress AG**  
**Witzbergstrasse 18**  
**CH-8330 Pfäffikon**  
**Switzerland**  
**Telefon +41 (0) 44 / 952 18 18**  
**Telefaks +41 (0) 44 / 952 18 00**

TYROLIT Hydrostress AG forbeholder seg retten til å utføre tekniske endringer uten varsel.

Copyright © 2003 TYROLIT Hydrostress AG, CH-8330 Pfäffikon ZH

Med forebehold om alle rettigheter, særlig retten til mangfoldiggjøring og oversetting.

Ettertrykk av denne sikkerhetshåndboken, også utdrag, er forbudt. Ingen deler av sikkerhetshåndboken kan i noen form reproduseres eller bearbeides, mangfoldiggjøres eller distribueres ved hjelp av elektroniske systemer uten skriftlig tillatelse fra TYROLIT Hydrostress AG.

# Oversikt

	Side
<b>0 Innledning</b>	<b>1</b>
0.1 Sikkerhetshåndbokens gyldighetsområde- - - - -	1
0.2 Dokumentstruktur- - - - -	1
0.3 Begrep - - - - -	2
<b>1 Tekniske data</b>	<b>1</b>
1.1 Anbefalt omgivelsestemperatur - - - - -	1
1.2 Vanntilførsel - - - - -	1
1.3 Skjærehastighet - - - - -	1
1.4 Spesifikasjon oljer og fett - - - - -	1
1.5 Vekt - - - - -	2
1.6 Strømforbruk - - - - -	2
1.7 Typeskilt - - - - -	2
<b>2 Sikkerhetsforskrifter</b>	<b>1</b>
2.1 Generelt - - - - -	1
2.2 Merknader og symboler - - - - -	2
2.3 Grunnlag for sikkerhet - - - - -	4
2.4 Generelle sikkerhetsregler - - - - -	6
2.5 Ansvar - - - - -	9
2.6 Teknisk stand - - - - -	11
<b>3 Oppbygging og funksjon</b>	<b>1</b>
3.1 Generelt - - - - -	1
3.2 Forskjellige diamantwiresager - - - - -	2
3.3 Funksjonsbeskrivelse - - - - -	7
3.4 Diamantwire - - - - -	15
3.5 Skjøting av diamantwire - - - - -	23
<b>4 Montering, demontering</b>	<b>1</b>
4.1 Generelt - - - - -	1
4.2 Montering / demontering - - - - -	1
<b>5 Igangsetting</b>	<b>1</b>
5.1 Oppstart - - - - -	1
<b>6 Betjening</b>	<b>1</b>
6.1 Generelt - - - - -	1
6.2 Sikkerhetsrelevante betjeningselementer - - - - -	5
6.3 Betjenings- og indikatorelementer - - - - -	6
6.4 Betjening - - - - -	7
6.5 Praktiske arbeidsveiledninger - - - - -	19
6.6 Utbedring av feil - - - - -	23
<b>7 Vedlikehold</b>	<b>1</b>
7.1 Generelt - - - - -	1
7.2 Intervalltabell for vedlikehold - - - - -	2
7.3 Inspeksjon - - - - -	3
7.4 Vedlikehold - - - - -	4
7.5 Reparasjon - - - - -	4

<b>8</b>	<b>Avhending</b>	<b>1</b>
8.1	Generelt- - - - -	1
8.2	Sikkerhetsforskrifter - - - - -	1
8.3	Personalkvalifikasjoner - - - - -	1
8.4	Forskrifter for avhending - - - - -	1
8.5	Avhending av diamantsagsystemet - - - - -	2
8.6	Meldeplikt - - - - -	2

## 0 Innledning

### 0.1 Sikkerhetshåndbokens gyldighetsområde

Sikkerhetshåndboken inneholder beskrivelsen av sikker håndtering av diamanwiresager. Den inneholder samtlige sikkerhetsforskrifter som skal følges ved arbeid med og på systemet. De maskinspesifikke sikkerhetsforskriftene finner du i de tilhørende bruksanvisningene, og disse skal følges like nøye.

### 0.2 Dokumentstruktur

Diamantwiresager er dokumentert som følger:

**Hele systemet:** **Sikkerhetshåndbok** med følgende innhold:  
(Tekniske data, sikkerhetsforskrifter, systembeskrivelse, oppbygging og funksjon, montering/demontering, betjening, vedlikehold, avhending)

**Maskiner:** **Bruksanvisninger** med følgende innhold:  
(Produktbeskrivelse, sikkerhetsforskrifter, oppbygging og funksjon, montering/demontering, betjening, vedlikehold)

**Komponenter:** **Følgedokument** med følgende innhold:  
(Snittegninger med artikkelnumre, viktig informasjon om bruk)

## **0.3 Begrep**

### **0.3.1 Generelle begrep**

#### **Bruksanvisning**

Bruksanvisningen er et dokument som skal følge med hvert produkt. Det inneholder alle opplysningene som er nødvendige for å kunne drive og vedlikeholde produktet på en sikker måte.

Sikkerhetshåndboken for diamantwiresager samt bruksanvisningene for maskiner fra TYROLIT Hydrostress AG og beskrivelsene av maskiner som er kjøpt fra underleverandører, leveres med systemdelene.

#### **Offisielle språk i EU**

De offisielle språkene i Den europeiske union er for tiden: dansk, engelsk, finsk, fransk, gresk, italiensk, nederlandsk, portugisisk, svensk, spansk og tysk.

#### **Nasjonalt språk**

Med nasjonalt språk menes det offisielle språket i hvert land.

#### **Originalspråk**

Språket som dokumentet ble skrevet på, betegnes som originalspråk. Originalspråket for denne sikkerhetshåndboken er tysk.

### 0.3.2 Begreper i sammenheng med diamantwiresager

Begrep	Definisjon
Diamantwiresager	Diamantwiresagen har matemotor (elektrisk, hydraulisk) for diamantwireslageret, og drivmotor (elektrisk eller hydraulisk) for skjæreverktøyet.
Bryteruller	Bryterullene sørger for føring av diamantwiresen.
Bukker	Bukkene fungerer som fester for bryterullene.
Skjæreverktøy	Diamantwiresen betegnes som skjæreverktøy.
Dysetaver	Dysetaver brukes til tilførsel av vann på skjærestedet.
Drift (elektrisk og hydraulisk)	Drivverket klargjør energien til de elektriske motorene og styringen samt det tilsvarende trykket for de hydrauliske motorene.
Motorer	Det skilles mellom drivmotor (verktøy) og matemotor (frem- og tilbakebevegelse på diamantwireslagerullene) Motorene kan konstrueres elektrisk for mindre effekt eller hydraulisk for større effekt.
Diamantwiresbeskyttelse	Diamantwiresbeskyttelsen er en sikkerhetsinnretning som forhindrer utilsiktet berøring av verktøyet, fanger opp deler som flyr vekk og dessuten fungerer som sprutbeskyttelse.





# 1 Tekniske data

## 1.1 Anbefalt omgivelsestemperatur

Lagring: mellom -15 °C og 50 °C

Bruk: fra -15 °C til 45 °C

**Merk:** Ved minustemperaturer ned til -15 °C må det brukes frostvæske. Ved langre pauser i arbeidet eller stillstand i systemet skal kjølevæsken blåses ut av systemet. Ved omgivelsestemperaturer rundt +45 °C må vannet avkjøles.

## 1.2 Vanntilførsel

Trykk: min. 1 bar til maks. 6 bar ved maks. 25 °C

Mengde: min. 6 l/min

## 1.3 Skjærehastighet

Må velges alt etter materialets beskaffenhet.

Anbefalte verdier i m/sek.

Granitt, marmor, gammel betong med eller uten armering 20-25 m/s

Abrasive materialer, ny betong, asfalt, sandstein 25-30 m/s

Maks. tillatt skjærehastighet  
for TYROLIT-verktøy 35 m/s

## 1.4 Spesifikasjon oljer og fett

### 1.4.1 Oljer

Hydraulikkolje: HLP / ISO VG 46

Girolje: ISO VG 100

### 1.4.2 Fett

Girfett: Penetration: 420-460

NLGI: 00

Smørefett: Penetration: 265-295

NLGI: 2

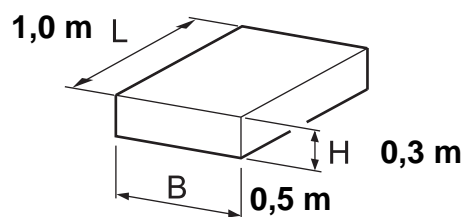
## 1.5 Vekt

- Spesifikk vekt:

– Asfalt:	1,5 t/m <sup>3</sup>
– Armert betong:	2,7 t/m <sup>3</sup>
– Granitt:	2,8 t/m <sup>3</sup>
– Sandstein:	2,5 t/m <sup>3</sup>

### 1.5.1 Vektberegning (eksempel):

- Beregningsformel:  $L \times B \times H \times \text{material} = \text{vekt}$   
Eksempel (armert betong):  $1 \times 0,5 \times 0,3 \times 2700 = 405 \text{ kg}$



Material i kg/m<sup>3</sup>  
Vekt i kg  
Lengde, bredde, høyde i m

## 1.6 Strømforbruk

Strømforbruket til de forskjellige drivmotorene er svært forskjellig.

Opplysningene om strømforbruket til en bestemt drivmotor finner du på det tilhørende typeskiltet.

## 1.7 Typeskilt

Samtlige typerelaterte opplysninger om maskiner eller komponenter finner du på de påmonterte typeskiltene.

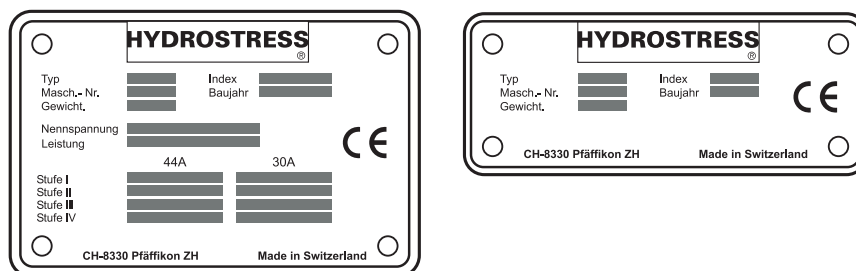


Fig. 1-1 Typeskilt

## 2 Sikkerhetsforskrifter

### 2.1 Generelt

#### 2.1.1 Målgruppe

Dette kapitlet beskriver sikkerhetsforskriftene som skal og må følges ved bruk av diamantwiresager.

Alle som utfører arbeid på og med diamantwiresager, har plikt til å lese og forstå de relevante kapitlene for hver aktivitet i Sikkerhetshåndboken.

Dette gjelder i særlig grad kapitlet "Sikkerhetsforskrifter" som er bindende for alle personer og aktiviteter.

#### 2.1.2 Overholdelse av sikkerhetsforskriftene

Det er ikke tillatt å utføre arbeid på eller med diamantwiresager før sikkerhetsforskriftene (kapittel 2) i Sikkerhetshåndboken samt i bruksanvisningene er lest og forstått. Sikkerhetshåndboken og bruksanvisningen er bindende for alt arbeid – følgedokumenter er informative og inneholder delvis informasjon om korrekt bruk.

Diamantwiresagene ble kontrollert før levering og leveres i feilfri stand. TYROLIT Hydrostress AG fraskriver seg ethvert ansvar for skader som oppstår fordi instruksjonene og merknadene i Sikkerhetshåndboken samt bruksanvisningene ikke er fulgt. Dette gjelder spesielt for:

- Skader som oppstår på grunn av ufagmessig bruk og feilbetjening
- Skaden som oppstår på grunn av ufagmessig installert programvare fra andre produsenter
- Skader som oppstår fordi sikkerhetsrelevant informasjon i Sikkerhetshåndboken eller på varselskilt på maskinen ikke følges
- Skader som oppstår på grunn av mangelfullt eller ikke utført vedlikeholdsarbeid
- Skader som oppstår på grunn av skjæring av ikke tillatt materiale

Egenhendige ombygginger og endringer kan påvirke sikkerheten og er ikke tillatt.

## 2.2 Merknader og symboler

### 2.2.1 Faresymboler

I denne Sikkerhetshåndboken samt i bruksanvisningene brukes skilt for å gjøre oppmerksom på restrisiko samt å markere viktige tekniske krav.

Faresymboler.

#### 2.2.1.1 Faresymboler i Sikkerhetshåndboken



### Fare

Varsel om farer som kan føre til livstruende eller alvorlige skader hvis instruksjonene ikke følges.



### Varsel

Varsel om farer som kan føre til skader på personer og/eller gjenstander hvis instruksjonene ikke følges.

Informasjonssymboler.

#### 2.2.1.2 Informasjonssymboler i Sikkerhetshåndboken



### Informasjon

Tekst fremstilt på denne måten er informasjon hentet fra praksis og tjener til å oppnå optimal bruk av anlegget eller maskinen. Hvis denne informasjonen ikke følges, kan det være at den angitte effekten i de tekniske dataene ikke lenger kan garanteres.

### 2.2.2 Informasjon på produktet



### Fare

Varsel om elektrisk spenning.

Før det skal utføres arbeid i et område med dette merket, må anlegget eller maskinen være koblet fullstendig fra strøm (spenning) og sikret mot utilsiktet gjeninnkobling.

Hvis det ikke tas hensyn til dette varselet, kan det føre til livstruende eller alvorlige personskader.

### 2.2.3 Generelt gyldige varsler mot restrisiko

Nedenfor er det oppført varsler om restrisikoer som har generell gyldighet for alle arbeider med og på diamantwiresager samt alle systemets livsfaser.

#### Fare



**Støt på grunn av defekt elektroteknisk utstyr.**

De elektrotekniske utstyret skal kontrolleres hver gang før bruk og sporadisk ved lengre tids bruk. Defekte deler som for eksempel kabler og kontakter, skal skiftes ut umiddelbart av personer med kvalifikasjoner innen elektroteknikk og i strømløs stand.

Hvis denne forskriften ikke følges, kan det føre til alvorlige eller livstruende skader. Det kan også oppstå følgeskader som for eksempel brann.

#### Varsel



**Fare på grunn av skarpe kanter på diamantwiren.**

Ta aldri på diamantwiren mens den går.



Når diamantwiren skal berøres, er det påbudt å bruke vernehansker.

Hvis denne forskriften ikke følges, kan det føre til kuttskader på hendene.

#### Varsel



**Fare for allergiske reaksjoner hvis hud kommer i kontakt med hydraulikkolje.**



Personer som reagerer allergisk på hydraulikkolje, skal bruke vernehansker og vernebriller ved arbeid der man kan komme i kontakt med hydraulikkolje. Skyll huden straks rikelig med vann hvis den har kommet i kontakt med hydraulikkoljen.



Hvis denne forskriften ikke følges, kan det føre til allergiske reaksjoner eller øyeskader.

## **2.3 Grunnlag for sikkerhet**

### **2.3.1 Avgrensning av sikkerhetskonseptet**

Diamantwiresager har ingen innvirkning på sikkerhetskonseptet til andre systemer, maskiner og anlegg.

### **2.3.2 Sikkerhetselementer**

Beskyttelsen av brukeren er primært basert på et sikkerhetskonsept og en sikker konstruksjon.

#### **2.3.2.1 Passive sikkerhetselementer**

##### **Beskyttelse mot spenningsførende deler**

Alle funksjonseenheter som inneholder deler som fører farlige spenninger, er beskyttet mot berøring med tilsvarende deksler.

### **2.3.3 Fjerning av beskyttelsesutstyr**

Beskyttelsesutstyr skal bare fjernes når maskinen er slått av, koblet fra nettet og står stille. Spesielt skal dekslene bare fjernes og settes på igjen av autoriserte personer (se kapittel 2.5.1 «Autoriserte personer», 2-9).

Som eneste unntak skal skifte av diamantwiren inkl. diamantwirebeskyttelsen utelukkende skje når nødstopknappen er trykket inn.

Før diamantwiresagen tas i bruk igjen, skal det kontrolleres at sikkerhetselementene fungerer uten feil.

### **2.3.4 Sikkerhetstiltak (organisatorisk)**

#### **2.3.4.1 Produktovervåkingsplikt**

Personalet som betjener maskinen, må umiddelbart melde fra om endringer i driftsforhold eller på sikkerhetsrelevante maskindeler til en ansvarlig person eller produsenten.

#### **2.3.4.2 Oppbevaringssted for Sikkerhetshåndboken**

Et eksemplar av Sikkerhetshåndboken skal alltid være tilgjengelig for personalet på bruksstedet for maskinen.

## 2.3.5 Sikkerhetstiltak (personale)

### 2.3.5.1 Personlig beskyttelsesutstyr

Det er påbudt å bruke personlig beskyttelsesutstyr for alt arbeid med og på diamantwiresagen.

Det personlige beskyttelsesutstyret består av følgende deler:

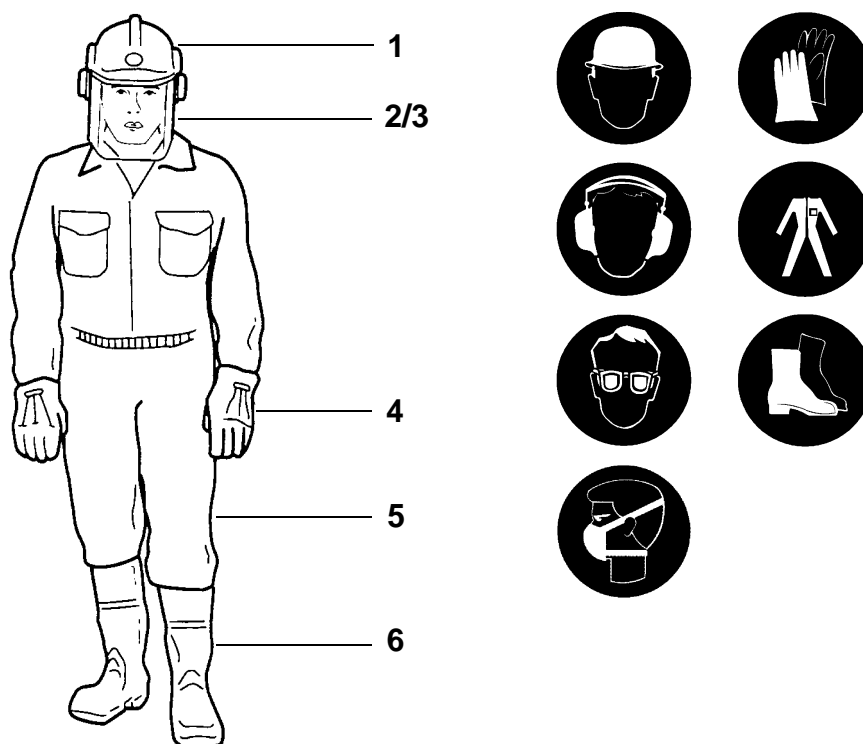


Fig. 2-1 Personlig beskyttelsesutstyr

- |   |                                |   |  |
|---|--------------------------------|---|--|
| 1 | Hjelm med hørselvern           | 5 | Tettsittende, kraftig og bekvem bekledning   |
| 2 | Visir eller beskyttelsesbrille | 6 | Arbeidssko med stålkapper og sklisiske såler |
| 3 | Åndedrettsvern                 |   |  |
| 4 | Vernehansker                   |   |  |

Den spesifikke, sikkerhetsrelevante informasjonen som er oppført i hvert enkelt kapittel, inneholder dels bare enkelte av piktogrammene ovenfor. Som sikkerhetstiltak som skal utføres, henviser disse til de tilhørende, spesifikke farene og fritar brukeren ikke fra denne forskriften, nemlig å bruke samtlige av de ovennevnte delene av det personlige beskyttelsesutstyret.

## **2.4 Generelle sikkerhetsregler**

### **2.4.1 Lover og forskrifter**

Generelt gyldige nasjonale og lokale sikkerhets- og arbeidsmiljøforskrifter samt kompletterende regler for bruk skal følges og overholdes.

### **2.4.2 Garanti**

TYROLIT Hydrostress AG garanterer at diamantwiresagen fungerer feilfritt og sikkert forutsatt at alle forskrifter, arbeidsveiledninger og vedlikeholdsanvisninger i denne sikkerhetshåndboken og bruksanvisningene følges og overholdes nøye.

TYROLIT Hydrostress AG aksepterer ingen krav om skadeerstatning eller krav om garantiytelser for skader som har oppstått på grunn av ikke forskriftsmessig, gal eller ikke fagmessig håndtering.

### **2.4.3 Inspeksjons- og vedlikeholdsplikt**

Eieren er forpliktet til kun å bruke diamantwiresagen i feilfri og uskadet stand. Vedlikeholdsintervallene i Sikkerhetshåndboken og bruksanvisningene skal overholdes. Feil og mekaniske skader skal utbedres umiddelbart.

### **2.4.4 Reservedeler**

Det skal bare brukes originale reservedeler fra TYROLIT Hydrostress AG. Hvis ikke, kan det oppstå skader på diamantsagen eller det kan oppstå skader på personer og gjenstander.

### **2.4.5 Energiforbindelser**

Diamantwiresager som drives med elektriske komponenter, må være koblet til jordede strømforsyninger.

Før maskinen tas i bruk, skal det kontrolleres om nettspenningen på stedet stemmer overens med den innstilte driftsspenningen på de elektriske komponentene. Hvis dette ikke er tilfelle, må innstillingen av driftsspenningen tilpasses tilsvarende. Detaljerte opplysninger om dette finner du i de tilhørende bruksanvisningene.

Driftsspenningen på elektriske komponenter fra TYROLIT Hydrostress AG er i hovedsak innstilt på 230 VAC eller 3 x 400 VAC.

Før kabinettdeksler fjernes, skal energitilførselen brytes.



## 2.4.6 Endringer

Det er ikke tillatt å utføre egne, tekniske endringer på maskiner og anleggsdeler i form av på- og ombygging uten skriftlig tillatelse fra TYROLIT Hydrostress AG. Dette gjelder alle på- og ombygginger som ikke er forutsett i systemet.

## 2.4.7 Sikkerhetsforskrifter i enkeltkapitlene

Kapitlene i denne Sikkerhetshåndboken samt bruksanvisningene inneholder kompletterende sikkerhetsanvisninger. Disse henviser til spesielle mulige farer (restrisiko). Informasjonen skal følges nøye og krever at den beskrevne handlingen eller handlingsforløpet overholdes.

## 2.4.8 Tiltent bruk

Diamantwiresager er konstruert og bygd for følgende bruk:

- Skjæring av betong (også armert) og naturstein, annet materiale etter avtale.
- Skjæring av delesnitt, fluktende snitt og skråsnitt i tak, gulv og vegger.
- Diamantwiresager skal bare brukes og drives sammen med tillatte festesystemer.
- Det skal kun benyttes originalt TYROLIT-skjæreverktøy, diamantseilwivelåser og tilbehør.

Opplysningene i kapittel 1 «Tekniske data», 1-1 gjelder som bindende karakteristikk og begrensninger for bruk.

### 2.4.9 Ufagmessig bruk eller misbruk

Alle typer bruk som ikke tilsvarer tiltenkt bruk (se kapittel 2.4.8, ¶ 2-7), gjelder som ufagmessig bruk eller misbruk.

Siden ufagmessig bruk og misbruk kan føre til tildels betydelige farer, henviser vi her til de som er kjent for oss.

#### Følgende typer bruk er forbudt:

- Skjæring i tre, glass og kunststoff
- Skjæring av løse deler (også i betong)
- Bruk i eksplosjonsbeskyttede rom
- Skjæring uten system- og verktøjkjøling
- Skjæring med ikke-originalt TYROLIT-skjæreverktøy, diamantseilwirelåser og tilbehør.
- Skjæring uten tilhørende beskyttelsesutstyr
- Feil diamantwireføring og bruk uten at det tas hensyn til bruksanvisningen
- Feil eller manglende avhending av spillvann (sagslam)

### 2.4.10 Sikre arbeidsplassen

Før arbeidsstart skal det sørges for tilstrekkelig ledig plass til ufarlig arbeid.

Arbeidsplassen må ha tilstrekkelig lys.

Fareområdene skal sperres av synlig slik at ingen personer kan gå innenfor fareområdene under saging.

Sageområdet foran, under og bak skal sikres slik at personer eller utstyr ikke kan skades av fallende deler eller sagslam. Betongbiter som er skjært av, skal sikres mot å falle.

Innånding av vanntåken som kommer ut, er helsefarlig. Sørg for tilstrekkelig lufting i avstengte rom.

Slammet som oppstår ved saging, er svært glatt. Det skal utføres egnede tiltak (fjerning eller avsperring) slik at ingen kan skli på det og skade seg.

## 2.5 Ansvar

### 2.5.1 Autoriserte personer

Arbeid på eller med diamantwiresagen skal bare utføres av autoriserte personer. Personer er autorisert når de oppfyller de nødvendige kravene til opplæring og kunnskap og er blitt tildelt en nøyaktig definert funksjonsrolle.

Personalkvalifikasjonene for det tilsvarende arbeidet er definert under "Generelt" i innledningen til hvert kapittel.

### 2.5.2 Kompetanseavgrensning (funksjonsrolle)

#### 2.5.2.1 Produsent

TYROLIT Hydrostress AG eller dets autoriserte representanter innenfor EU gjelder som produsent av utstyrskomponentene som leveres av TYROLIT Hydrostress AG. Innenfor en helomfattende kvalitets- og sikkerhetskontroll har produsenten rett til å kreve opplysninger om diamantwiresagen sin fra eieren.

#### 2.5.2.2 Eier

Som overordnet, juridisk person er eieren ansvarlig for tiltenkt bruk av produktet og for opplæring og bruk av autoriserte personer. Han fastlegger kompetansene og instruksjonsfullmaktene som er bindende for sin bedrift, for det autoriserte personalet.

### 2.5.3 Bruker (operatør)

- Innstiller diamantwiresagen på materialet som skal skjæres respektivt materialtykkelsen.
- Utfører sagnarbeidet selvstendig og overvåker dette.
- Finner feil og legger til rette for feilutbedringen eller utfører den.
- Sørger for tilsyn og enkelt vedlikehold.
- Kontrollerer at sikkerhetsutstyret fungerer som det skal.
- Sikrer byggeplassen.

### 2.5.4 Servicetekniker

Serviceteknikeren er en medarbeider hos TYROLIT Hydrostress AG eller en person som er autorisert av TYROLIT Hydrostress AG.

- Gjør innstillinger på systemet.
- Utfører reparasjoner, komplisert servicearbeid og reparasjonsarbeid.

## **2.5.5 Kvalifikasjoner og utdanning**

### **2.5.5.1 Eier**

- Utdannet bygningsfagmann oppsynsfunksjon.
- Har relevant erfaring innen personalledelse og farevurdering.
- Har lest og forstått kapittelet "Sikkerhetsforskrifter".

### **2.5.5.2 Operatør**

- Deltakelse på brukeropplæringen ved TYROLIT Hydrostress AG eller tilsvarende fagkurs ved nasjonale fagforeninger og -forbund.
- Har fått en innføring (grunnutdanning) i betjening av diamantwiresag fra produsenten.

### **2.5.5.3 Servicetekniker**

- Faglig yrkesutdanning (mekanisk/elektroteknisk).
- Har deltatt på produktspesifikke opplæringskurs hos TYROLIT Hydrostress AG.

## **2.6 Teknisk stand**

### **2.6.1 Anvendte normer (sikkerhet)**

Følgende analyser ble gjennomført og dokumentert:

- Kontroll av samsvar i henhold til
  - Maskindirektivet 98/37/EF
  - Lavspenningsdirektiv 73/23/EØF
  - EMC-direktiv for elektromagnetisk kompatibilitet 89/336/EØF

Samtlige sikkerhetsrelevante resultater fra analysene ble tatt hensyn til ved konstruksjon, bygging og beskrivelse av diamantwiresagene og omsatt til egnede tiltak.

### **2.6.2 Gjennomførte analyser**

De kjente risikoene ble systematisk analysert som del av utviklingsprosessen. Faresymboler på maskinen og i Sikkerhetshåndboken henviser til restrisiko.

#### **2.6.2.1 Restrisikoanalyse**

For å advare brukeren om restrisiko i sikkerhetshåndboken, bruksanvisningene samt på produktet ble det gjennomført en restrisikoanalyse.



## 3 Oppbygging og funksjon

### 3.1 Generelt

Diamantwiresagsystemene består av følgende maskiner og komponenter:

- Diamantwiresager (forskjellige typer)
- Driv-, matemotor (hydraulisk eller elektrisk)
- Skjæreverktøy (diamantwire/wirelåser)
- Diamantwirebeskyttelse (forskjellige typer)
- Bryteruller, støtteruller (forskjellige typer)
- Bukker (forskjellige typer)
- Drivmotor (hydraulisk eller elektrisk i forskjellige ytelsesklasser)
- Styring (forskjellige utførelser)

Avhengig av brukstype setter kunden selv sammen diamantwiresagsystemet iht. hva som kreves for det enkelte oppdrag.

## 3.2 Forskjellige diamantwiresager

Diamantwiresager finnes i forskjellige konstruksjoner og typer. På de neste sidene er noen vanlige diamantwiresager oppført.

### 3.2.1 Lagerwiresag for direkte montering

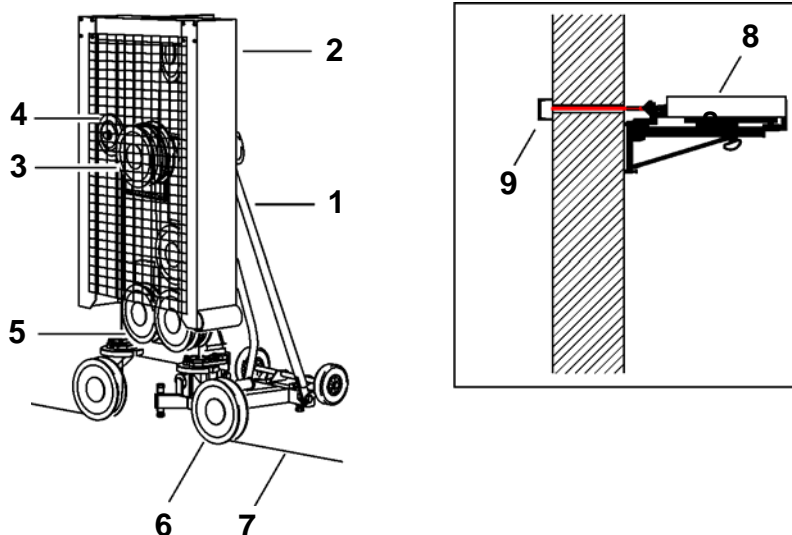


Fig. 3-1 Lagerwiresag for direkte montering

- |                          |   |
|--------------------------|---|
| 1 Chassis (borstativ)    | 6 Svingrulle                                |
| 2 Diamantwirebeskyttelse | 7 Diamantwire                               |
| 3 Drivrullepakke         | 8 Montert lagerwiresag                      |
| 4 Pressrulle             | 9 Beskyttelsesinnretning for fri wirelengde |
| 5 Bryterulle             |   |

#### 3.2.1.1 Bruksområde

Lagerwiresagen for direkte montering brukes til mindre sagnarbeider med diamantwire. Med direkte montering kan farlige, løse diamantwirelengder unngås.



### 3.2.2 Lagerwiresag med multirulleddrift

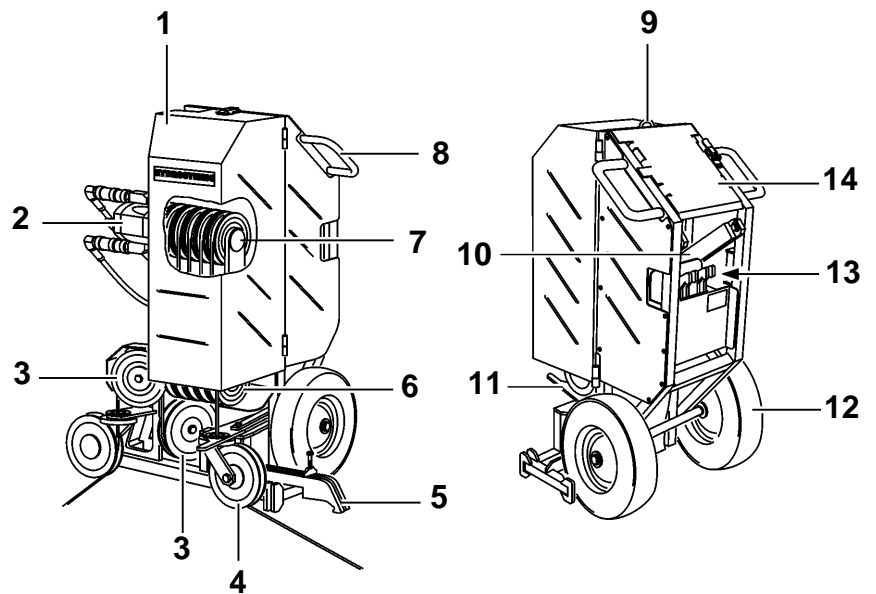


Fig. 3-2 Lagerwiresag med multirulleddrift

- |                      |                              |
|----------------------|------------------------------|
| 1 Beskyttelsesdeksel | 8 Chassis med håndtak        |
| 2 Drivmotor          | 9 Krankrok                   |
| 3 Bryterulle         | 10 Vippe                     |
| 4 Svingrulle         | 11 Rulleføring for wirelager |
| 5 Strammebøyle       | 12 Hjul                      |
| 6 Bryterullepakke    | 13 Rom for strammelementer   |
| 7 Drivrullepakke     | 14 Arbeidsbord, utvipbart    |

#### 3.2.2.1 Bruksområde

Lagerwiresagen med multirulleddrift brukes til krevende snittgeometri.

### 3.2.3 Masselagerwiresag

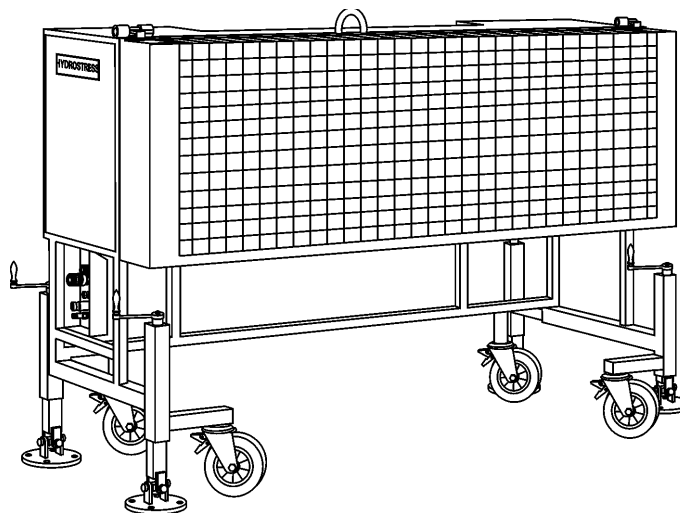


Fig. 3-3 Masselagerwiresag

#### 3.2.3.1 Bruksområde

Masselagerwiresagen brukes overveiende i forbindelse med høybygg og arbeid under bakkenivå. Høy skjæreytelse og stort diamantwireslager (60 m diamantwire) gjør at maskinen har stor yteevne.

### 3.2.4 Sirkelwiresag

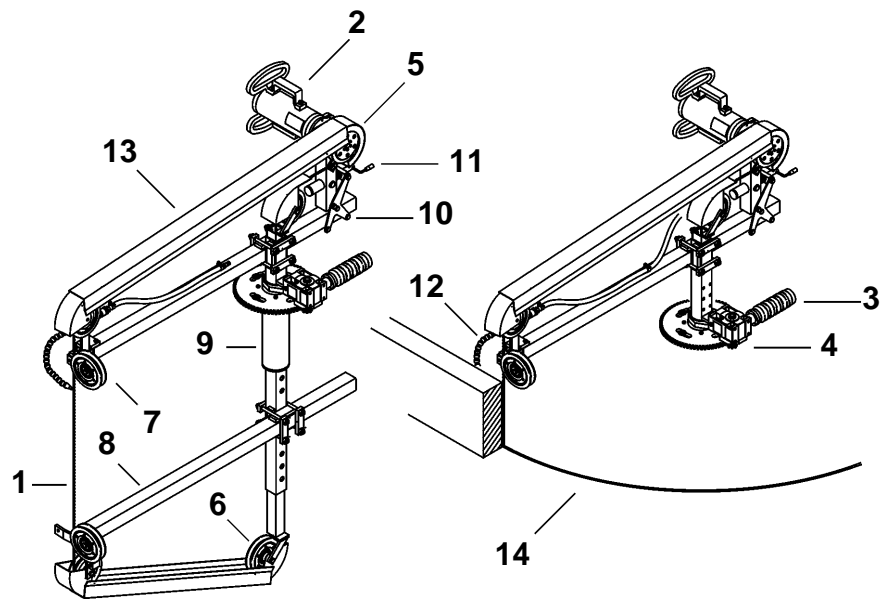


Fig. 3-4 Sirkelwiresag

- |   |                               |    |                        |
|---|-------------------------------|----|------------------------|
| 1 | Diamantwire                   | 8  | Utligger               |
| 2 | Drivmotor                     | 9  | Sentralrør             |
| 3 | Matemotor                     | 10 | Svingbukk              |
| 4 | Snekke­drev                   | 11 | Wirestrammer           |
| 5 | Drivrulle med wirebeskyttelse | 12 | Vann­tilførselsledning |
| 6 | Bryterulle                    | 13 | Wirebeskyttelse        |
| 7 | Pressrulle                    | 14 | Snitt                  |

#### 3.2.4.1 Bruksområde

Sirkelwiresagen brukes til sirkelrunde og bueformede snitt. Snittradiusen er justerbar.

### 3.2.5 Diamantwiresag for kutting av rør

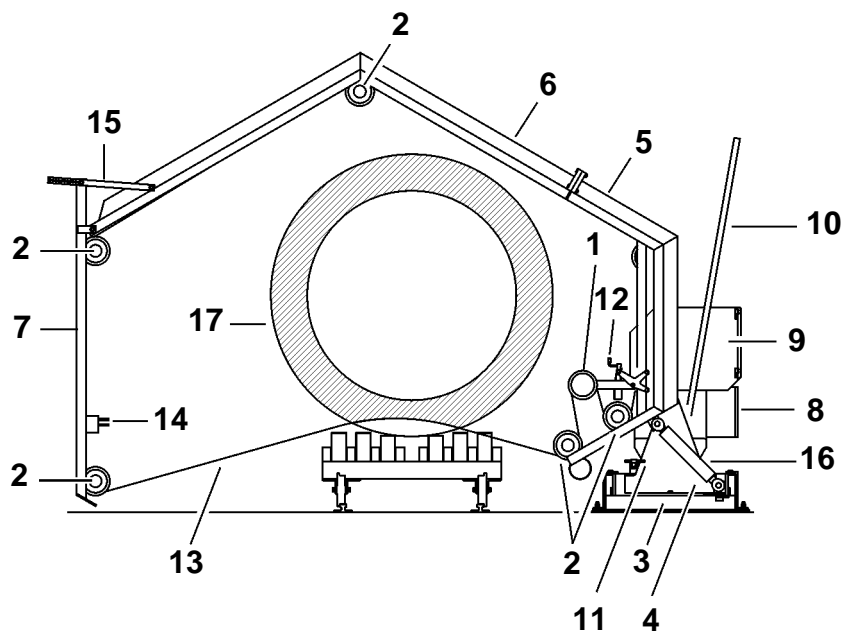


Fig. 3-5 Wiresag for kutting av rør

- |                      |                         |
|----------------------|-------------------------|
| 1 Drivrulle          | 10 Svingrør             |
| 2 Bryterulle         | 11 Laserstift           |
| 3 Dreie-chassis      | 12 Wirestrammer         |
| 4 Svingbukk          | 13 Diamantwire          |
| 5 Sentralåk          | 14 Vanddyse             |
| 6 Åk mellomstykke    | 15 Vinkellåsing svingåk |
| 7 Svingåk            | 16 Sylinder             |
| 8 Styreboks          | 17 Betongrør            |
| 9 Hydraulikkaggregat |                         |

#### 3.2.5.1 Bruksområde

Denne diamantwiresagen brukes til rettlinjert kutting og skråkutting av betongrør.

### 3.3 Funksjonsbeskrivelse

#### 3.3.1 Systembeskrivelse

I prinsippet fungerer alle diamantwiresagene på samme måte. En motor driver diamantwiren via en eller flere ruller. Den drevne diamantwiren utfører snittet ved hjelp av trekk- og trykkbevegelser. Diamantwirelengden som frigis, tas opp i diamantwiredageret.

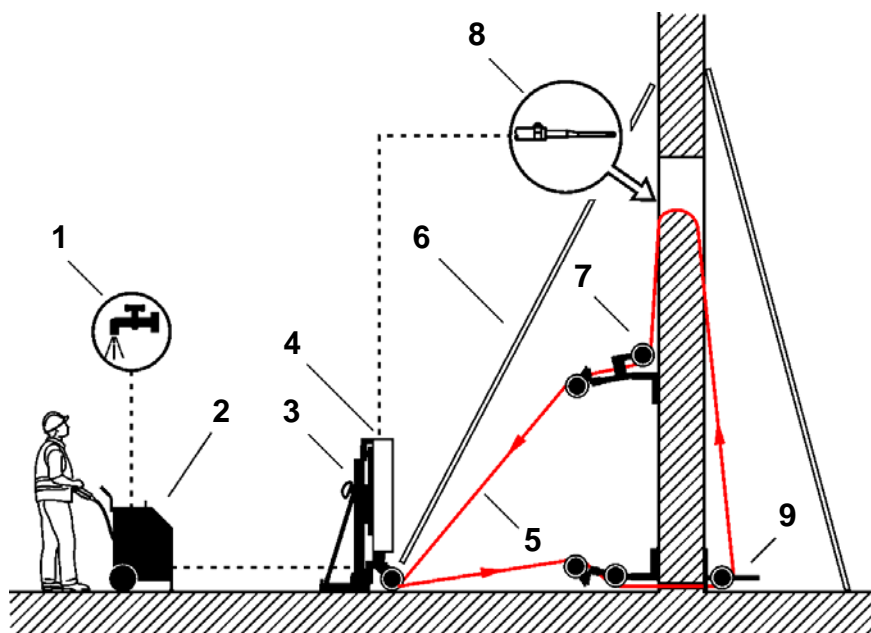


Fig. 3-6 Systembilde

- |   |   |   |  |
|---|---|---|--|
| 1 | Vanntilførsel                           | 6 | Beskyttelsesinnretning for fri wirelengde (U-profil / H-profil / trekanal) |
| 2 | Drivaggregat                            | 7 | Universalbukk  |
| 3 | Lagerwiresag                            | 8 | Dysestav   |
| 4 | Beskyttelsesinnretning for lagerwiresag | 9 | Bukk med bryterulle  |
| 5 | Diamantwire                             |   |  |

Sirkelwiresagen og diamantwiresagen for kutting av rør er et unntak. Sirkelwiresagen brukes til å skjære sirkelrunde eller bueformede snitt. Wiresagen for kutting av rør er en stasjonær diamantwiresag som brukes til å skjære til betongrør.

De forskjellige ytelsesklassene har spesielt tilpassede systemkonfigurasjoner. Det finnes også forskjellige styreenheter.

Avhengig av kravene som stilles, kan motorene mates av ulike drivmotorer i forskjellige ytelsesklasser.

### 3.3.2 Komponentbeskrivelse

#### 3.3.2.1 Hydraulisk drivaggregat / strømforsyning

Det hydrauliske drivaggregatet brukes til mating av hydraulikkmotorene. Hydraulikkmotorene er forbundet med det hydrauliske drivaggregatet med fleksible slanger.

Ved bruk av elektromotorer, benyttes det en elektromatingsenhet med styreenhet i stedet for hydraulisk drivaggregat. Elektromatingsenheten er forbundet med motorene via fleksible elektrokabler.

#### 3.3.2.2 Lagerwiresag

Lagerwiresagen er den sentrale komponenten innen diamantwiresagsystemene. Lagerwiresagen har både drivmotor og matemotor (wirestramning/wirelager). Lagerwiresagen har drivruller, pressruller samt bryteruller for drift, føring og wirelagring.

##### Diamantwirebeskyttelse

Diamantwirebeskyttelsen er en sikkerhetsinnretning som er plassert over skjæreverktøyet. Den beskytter mot berøring av den løpende wiren, fanger opp flygende elementer og reduserer dermed skaderisikoen. Den fungerer også som sprutbeskyttelse.

Wirebeskyttelsen leveres i ulike typer og størrelser.


##### Drivmotor

Drivmotoren driver verktøyet via drivrullene. Alt etter kravene kan ytelsen tilpasses i tillegg til at det kan velges mellom elektrisk og hydalisk utførelse.

##### Matemotor

Matemotoren sørger for den nødvendige wirestramning. Matemotoren fungerer også som diamantwirelagring.

#### 3.3.2.3 Skjæreverktøy (diamantwire)

Detaljerte opplysninger om diamantwire og skjøteelementer for diamantwire finner du i kapittel 3 3.4,  3-15.

### 3.3.2.4 Bukker

Bukkene fungerer som fester for wireruller og wirerullkombinasjoner og brukes til diamantwireføring.

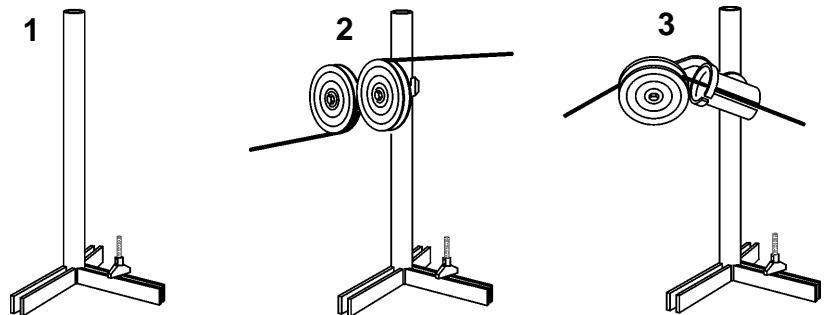


Fig. 3-7 Bukk med rullvariasjoner

- 1 Bukk med strammespindelfeste
- 2 Bukk med støtterullepar
- 3 Bukk med rombryterulle

### Universalbukker

Universalbukken har mange monteringsmuligheter for føringsrullene, noe som gir mange snittmuligheter.

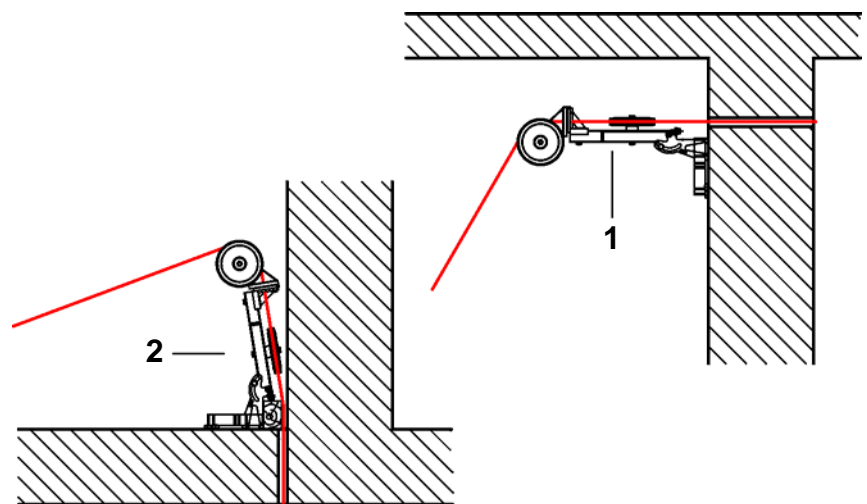


Fig. 3-8 Universalbukker

- 1 Universalbukker (horisontalt snitt)
- 2 Universalbukker (vertikalt snitt, fluktende)

## Eksempler på bruk med TYROLIT Hydrostress AG rullebukker

### Eksempel 1

#### Boringsdistanse inntil 1,5 m

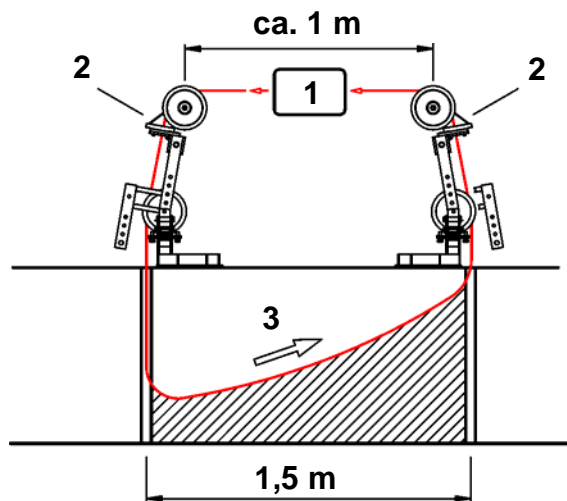


Fig. 3-9 Boringsdistanse inntil 1,5 m

- 1 Lagerwiresag
- 2 Universalbukk
- 3 Løperetning for diamantwire

### Eksempel 2

#### Boringsdistanse inntil 2 m

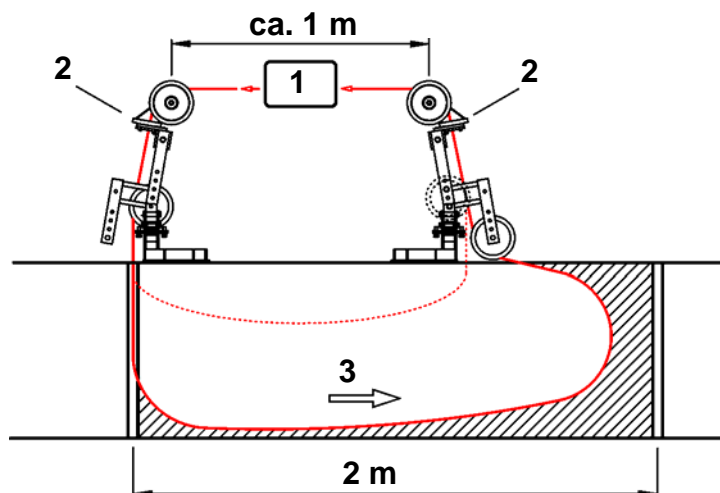


Fig. 3-10 Boringsdistanse inntil 2 m

- 1 Lagerwiresag
- 2 Universalbukk
- 3 Løperetning for diamantwire



## Eksempel 3

## Boringsdistanse inntil 3 m

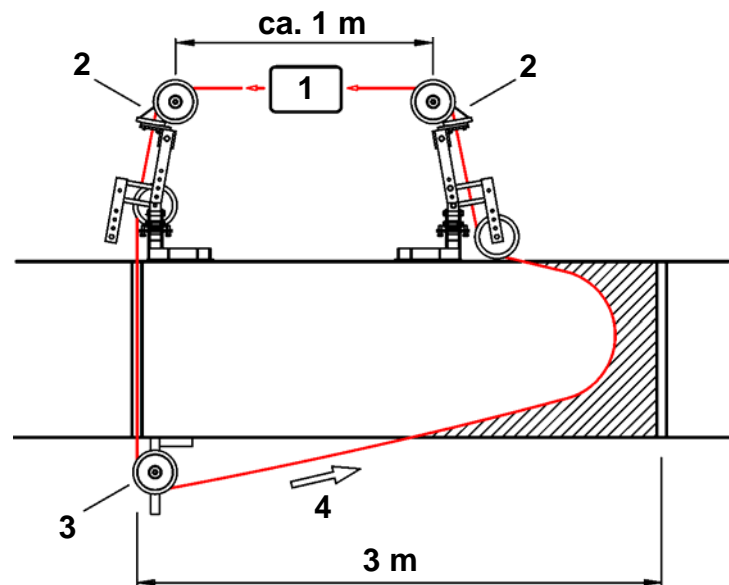


Fig. 3-11 Boringsdistanse inntil 3 m

- |                 |                               |
|-----------------|-------------------------------|
| 1 Lagerwiresag  | 3 Bukk med bryterulle         |
| 2 Universalbukk | 4 Løperetning for diamantwire |

## Eksempel 4

## Boringsdistanse fra og med 3 m

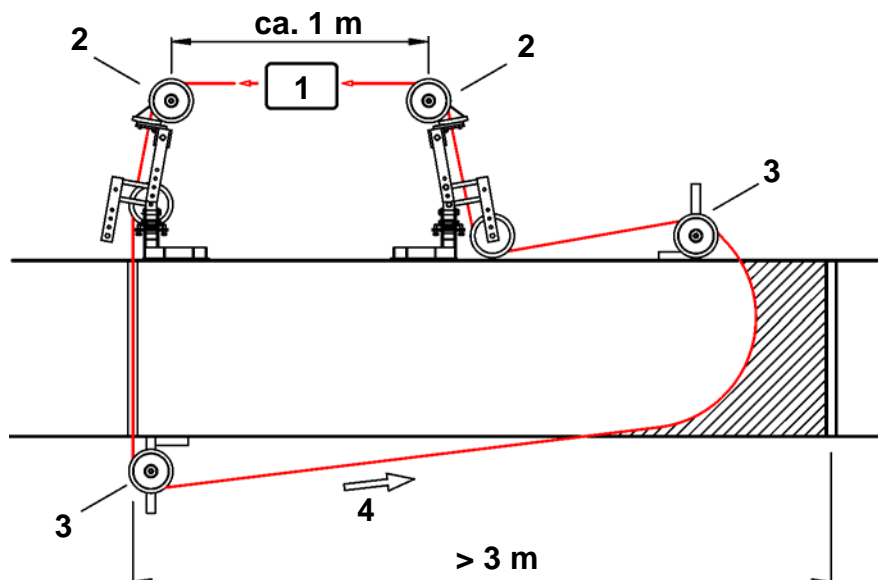


Fig. 3-12 Boringsdistanse fra og med 3 m

- |                 |                               |
|-----------------|-------------------------------|
| 1 Lagerwiresag  | 3 Bukk med bryterulle         |
| 2 Universalbukk | 4 Løperetning for diamantwire |

### 3.3.2.5 Vann

Vann brukes til å kjøle skjæreverktøyet. For sikker kjøling og skylling av diamantwiren, bør drivrullene og inngangspunktene for diamantwiren i snittet sprøytes med vann.

Tilkobling av vann

- Vanntrykk: min. 1 bar  
maks. 6 bar
- Vanntemperatur: maks. 25 °C



#### Informasjon

Sørg for at vanntilførselen ikke avbrytes eller stenges ved arbeider med diamantwiresagen. Med riktig vannskylling kan du forlenge levetiden til diamantwiren betydelig.



#### Informasjon

Ved fare for frost etter arbeidsslutt eller før lange arbeidspauser må vannsystemet tømmes og blåses ut for å unngå frostakder. Ved minustemperaturer anbefales det å arbeide med et frostmiddel.

**Vanninnretning:**

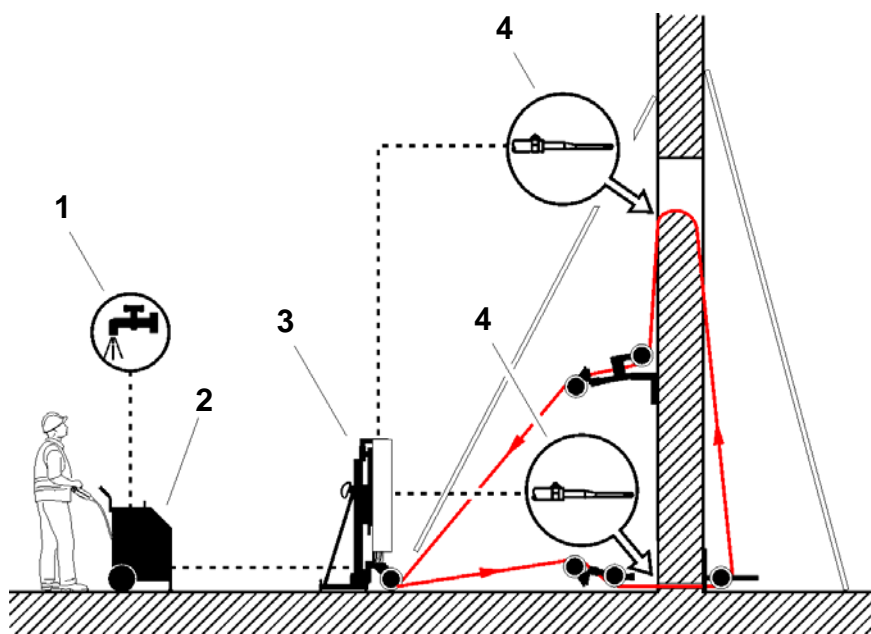


Fig. 3-13 Dysestaver

Vannet (1) ledes via drivaggregatet (2) til wiresagen (3). Der fordeles vannet til rullene og dysestavene (4).

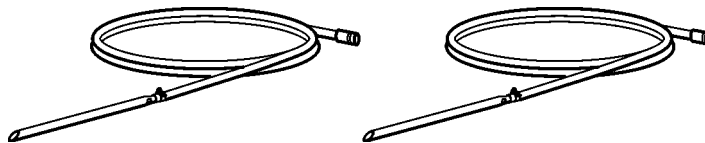
**Dysestaver:**

Fig. 3-14 Dysestaver

Vanndysene fører vannet til diamantwires inngangspunkt.

**Fare**

**Fare ved justering av dysestaver!**

**Dysestavene skal kun justeres når sagen ikke er i drift.**

**Hvis denne forskriften ikke følges, kan det føre til alvorlige personskader eller livstruende skader samt skader på gjenstander.**

**Oppsamling av vann og avhending**

For å kunne samle opp vannet og bruke det igjen anbefales det å opprette en vanninnramming ved hjelp av 1-komponents polyuretanfyll og montasjeskum.

Vannet som samles opp, kan ved hjelp av en vannsuger tas opp, filtreres og pumpes tilbake i vannkretsløpet for gjenbruk.

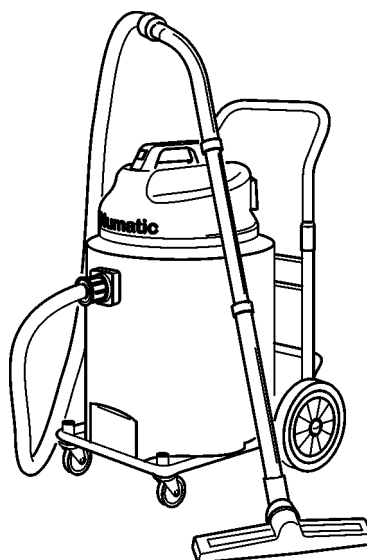


Fig. 3-15 Støv- og vannsuger med tørrfiltersystem

### 3.3.2.6 Beskyttelsesinnretning for fri diamantwirelengde

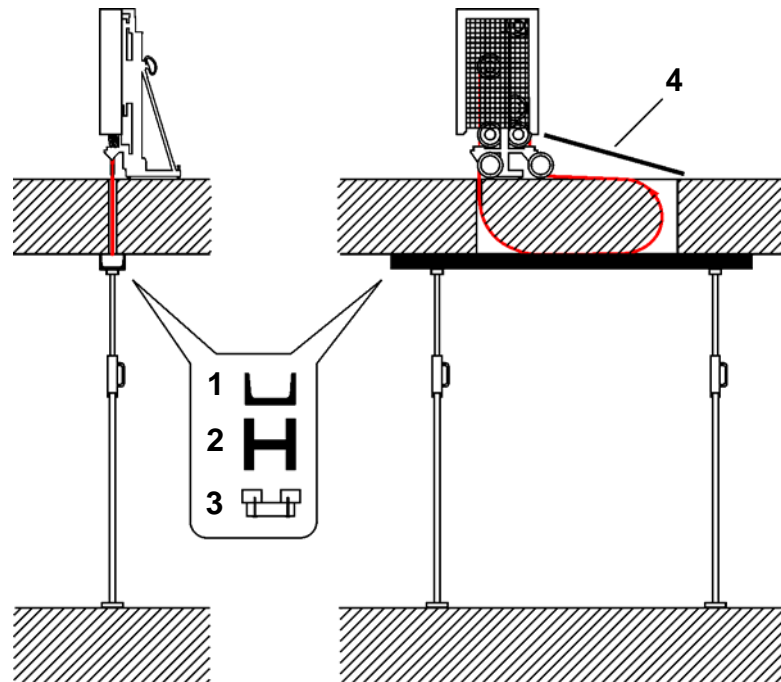


Fig. 3-16 Beskyttelsesinnretning for fri diamantwirelengde

- |                        |            |
|------------------------|------------|
| 1 U-beskyttelsesprofil | 3 Trekanal |
| 2 H-beskyttelsesprofil | 4 Treplate |



## Fare

Ved arbeider med diamantwiresager er det fare for wirebrist. Ved wirebrist kan det oppstå en piskelageeffekt med den frie wirelengden.

Ved montering av diamantwiresager, bør man derfor sørge for kortest mulig fri wirelengde. Den frie wirelengden bør dessuten også beskyttes ved hjelp av beskyttelsesutstyr.

Hvis denne forskriften ikke følges, kan det føre til alvorlige personskader eller livstruende skader samt skader på gjenstander.



## Informasjon

Til beskyttelse mot piskeslag og flygende elementer kan man bruke enkle materialer som f.eks. U-profiler / H-profiler / trekanaler / treplater (min. 20 mm tykkelse) / metallgitter (maks. maskevidde: 8 mm) / stålplater (min. 3 mm tykkelse) / aluminiumsplater (min. 5 mm tykkelse).

### 3.4 Diamantwire

#### 3.4.1 Diamantwiretyper:

Hos TYROLIT Hydrostress AG skilles det hovedsaklig mellom to typer diamantwire:

- Sintret diamantwire Ø 11 mm
- Galvanisk bundet diamantwire Ø 10 mm

##### 3.4.1.1 Sintret diamantwire Ø 11 mm

Typebetegnelse: **f.eks. BS40**

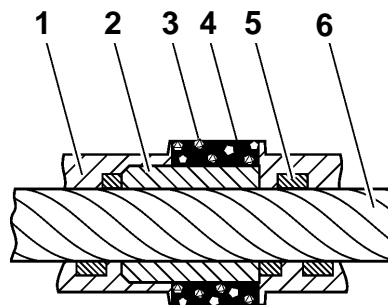


Fig. 3-17 Sintret diamantwire Ø 11 mm

- |                           |   |
|---------------------------|---|
| 1 Kunststoffmantel        | 4 Sintret binding                         |
| 2 Stålkjerne              | 5 Stålfjær (flat)                         |
| 3 Diamantkorn (flere lag) | 6 Stålwire (bruddbelastning ca. 19 000 N) |

##### 3.4.1.2 Galvanisk bundet diamantwire Ø 10 mm

Typebetegnelse: **f.eks. BSG1**

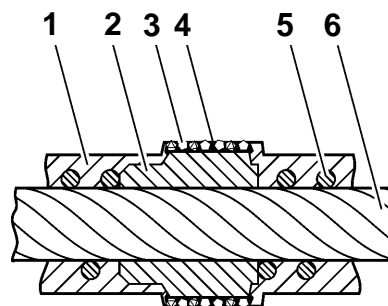


Fig. 3-18 Galvanisk bundet diamantwire Ø 10 mm

- |                         |  |
|-------------------------|--|
| 1 Kunststoffmantel      | 4 Galvanisk binding                      |
| 2 Stålkjerne            | 5 Stålfjær (rund)                        |
| 3 Diamantkorn (ett lag) | 6 Stålwire (bruddbelastning ca. 19000 N) |

## 3.4.1.3 Bruksområder

	Type BS40 Ø 11 mm	Type BSG1 Ø 10 mm
<b>Materiale: Betong</b>		
- Kraftig armert		X
- Normalt armert	X	X
- Svakt armert	X	X
<b>Materiale: Tilsetninger</b>		
- Hard		X
- Medium	X	X
- Myk	X	X
<b>Verktøy: Egenskaper</b>		
- Sterk	X	X
- Skjærevillig	X	
- Meget skjærevillig		X

## 3.4.2 Løperetning for diamantwire

Løperetningen er angitt på alle diamantwirer med en pil etter hver 8. perle.

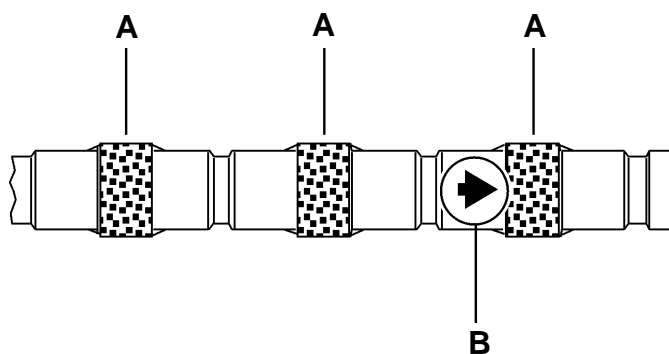


Fig. 3-19 Løperetning for diamantwire

- A Diamantperler
- B Pil for løperetning

### 3.4.2.1 Slitasje på diamantwiren

#### Skru inn diamantwiren

For å unngå ujevn slitasje på diamantperlene må begge diamantwiretype-  
ne skrues inn mot klokken.

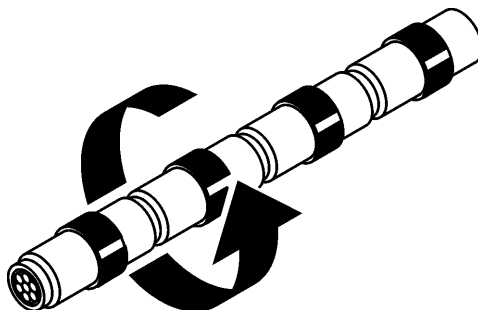


Fig. 3-20 Skru inn diamantwiren

**i**

#### Informasjon

Dreiningen skal alltid skje mot klokken, ellers løsner stålwirens wirelis-  
ser.

#### Forhindre flat slitasje på diamantwiren

Ved å systematisk skru inn diamantwiren ofte, unngår du flat slitasje og at  
diamantwiren går flat.

Denne dreiningen medfører at de enkelte diamantperlene bytter plass og  
bidrar til jevn slitasje av diamantwiren.

Dette bør fremfor alt utføres i forbindelse med langvarig skjæring.

**Dreietabeller for sintret diamantwire**

Dreining når arbeidet begynner

En sintret diamantwire skal ved første gangs bruk dreies minst 1x mot klokken per lengdemeter.

Diamantwirens lengde	Totalt antall dreininger
5,0 meter	5-6 omdreininger
7,5 meter	8-10 omdreininger
10 meter	11-13 omdreininger
15 meter	16-18 omdreininger

Dreininger etter framskredet arbeid

For å sørge for jevn slitasje av diamantperlene bør dreiningene ofte endres med ca. + eller -30 %, men aldri under 1x per meter diamantwire. Dreiningene bør endres etter hvert snitt.

Ved tendenser til at wiren blir flat, bør antallet dreininger endres kraftig, f.eks. 2 til 4x eller mer.

*Eksempel: 10 m sintret diamantwire*

Etter 1. snitt	+ 3 x dreining
Etter 2. snitt	+ 3 x dreining
Etter 3. snitt	3 x løsne
Etter 4. snitt	+ 3 x dreining
Etter 5. snitt	3 x løsne osv.

**Informasjon**

Diamantwirer med skrulås er et unntak.

Dreining forgår slik:

Drei diamantwiren iht. dreietabellen ovenfor pluss tre dreininger for gjengelås (venstregjenger).



### Dreietabeller for galvanisk diamantwire

Dreining når arbeidet begynner

En galvanisk diamantwire må ved første gangs bruk dreies 0,5 x mot klokken per lengdemeter.

Diamantwires lengde	Totalt antall dreininger
5,0 meter	2,5 omdreininger
7,5 meter	4 omdreininger
10 meter	5 omdreininger
15 meter	8 omdreininger

Dreininger etter framskredet arbeid

For å sørge for jevn slitasje av diamantperlene bør dreiningene ofte endres med ca. + eller -30 %, men aldri under 0,5 x og aldri over 1,5 x per meter diamantwire.

Dreiningene bør endres etter hvert snitt.

Ved tendenser til at wiren blir flat, bør antallet dreininger endres kraftig, f.eks. 2 til 4x eller mer.

*Eksempel: 10 m galvanisk diamantwire*

Etter 1. snitt	+ 2 x dreining
Etter 2. snitt	+ 2 x dreining
Etter 3. snitt	2 x løsne
Etter 4. snitt	+ 3 x dreining
Etter 5. snitt	3 x løsne osv.

### 3.4.2.2 Slitasjemåling for diamantwire

For å vurdere om diamantwiren går jevnt bør den kontrolleres med jevne mellomrom (f.eks. annenhver time). Konisitet og ujevnhet skal beregnes.

Slitasjemåling ujevnhet

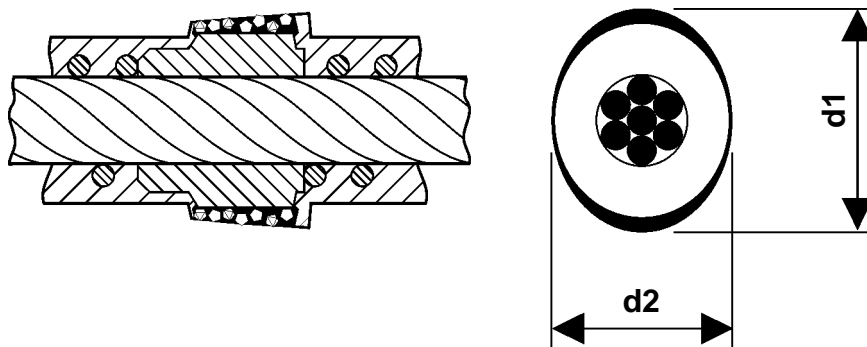


Fig. 3-21 Slitasjemåling ujevnhet

Slitasjemåling konisitet

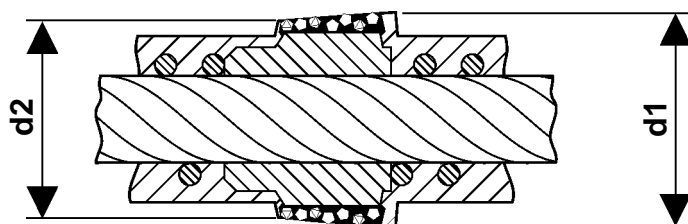


Fig. 3-22 Slitasjemåling konisitet



#### Informasjon

Diameteravviket fra  $d1$  til  $d2$  skal ikke overskride maks. 0,4 mm. Dette gjelder begge målinger.

### 3.4.2.3 Tiltak dersom diamantwiren går flat

Oppdager du at diamantwiren går ujevnt eller flatt, må du straks iverksette tiltak:

- Drei straks diamantwiren kraftigere inn, slik at perlene i større grad ledes inn i betongen i spiralform. Dette gjør at perlene blir runde igjen.
- Snittrykket bør reduseres, fremfor alt ved mindre wirekontaktpunkter.

### 3.4.2.4 Slipe diamantwiren

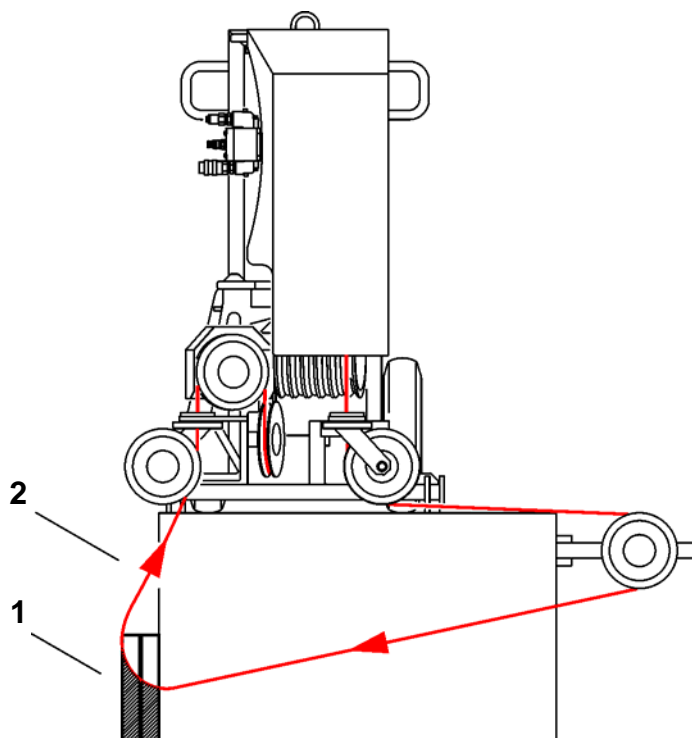


Fig. 3-23 Slipe diamantwiren

- 1 Slipeplate
- 2 Diamantwires trekkretning

#### Slik gjør du det:

- Fest en til to slipeplater ved hjelp av plugger eller klemmer (i stedet for slipeplater kan det også brukes andre abrasive materialer som kalksandstein, tegl osv.).
- Utfør to til tre vertikale snitt med svært lite vann

**i**

#### Informasjon

Det er bare sintrede diamantwires som skal slipes med slipeplate. Diamantwires fra TYROLIT Hydrostress AG programmet er allerede slipte før levering.

**i**

#### Informasjon

Dersom diamantwiren ikke slipes, vil ikke wiren fungere optimalt ved ugunstige forhold, f.eks. svært harde tilsetningsstoffer.

Med slipt diamantwire kan det oppnås optimale hastigheter.

### 3.4.2.5 Oppbevaring av diamantwire

Diamantwirer skal oppbevares tørt og beskyttet mot lys for å unngå korrosjon på bærewiren og at gummien morkner.



#### Fare

**Er diamantwiren rusten, er det fare for wirebrist.**

**Beskytt diamantwiren mot korrosjon og morkning.**

**Hvis denne forskriften ikke følges, kan det føre til alvorlige personskader eller livstruende skader samt skader på gjenstander.**



#### Informasjon

Ved lagring av brukte diamantwirer anbefales det å merke disse med en etikett med følgende opplysninger:

- Diamantwirens lengde
- Dreiningstall ved siste gangs bruk
- Diameter på diamantperlene
- Produsentmerking
- Fabrikasjonsnummer

## 3.5 Skjøting av diamantwire

### Galvanisk diamantwire

På galvaniske diamantwirer endres ikke diameteren som følge av slitasje. Det er derfor ikke nødvendig å ta hensyn til diameteren ved skjøting av diamantwirer som er slitt i ulik grad.

### Sintret diamantwire

På sintrede diamantwirer kan slitasje medføre ulik diameter. Det er derfor nødvendig å ta hensyn til diameteren ved skjøting av diamantwirer som er slitt i ulik grad.



#### Informasjon

Ikke skjõt diamantwirer som er slitt i ulik grad, der diameterdifferansen er mer enn 0,2 mm.

Ved diameteravvik på mer enn 0,2 mm kan en skjøtet diamantwire føre til fastklemming ved arbeid på wiresagen. Fastklemming kan medføre wirebrist.

### 3.5.1 Skjøtelementer for diamantwire

Sintrede diamantwirer og galvanisk bundne diamantwirer kan skjøtes eller repareres ved hjelp av følgende elementer:

- Leddlås
- Reparasjonshylse
- Skrulås



#### Informasjon

Reparasjonshylser og skrulåser skal bare benyttes ved stor rullediameter (min. Ø 300 mm).

Leddlåser egner seg også for mindre rullediameter, men ikke mindre enn Ø 200 mm.



#### Fare

Låser som er feil presset sammen eller feil montert, samt slitte låser kan føre til diamantwirebrist under arbeidet med wiresagen.

Ved skjøting av TYROLIT diamantwire skal det utelukkende benyttes originale TYROLIT låser og verktøy. Kontroller låsene regelmessig for slitasje.

Hvis denne forskriften ikke følges, kan det føre til alvorlige personskader eller livstruende skader samt skader på gjenstander.

### 3.5.2 Monteringsverktøy for skjøting av diamantwire

- Universaltang
- Kniv
- 2 stk. rørtenger ½" (for skrulås)
- Vinkelsliper

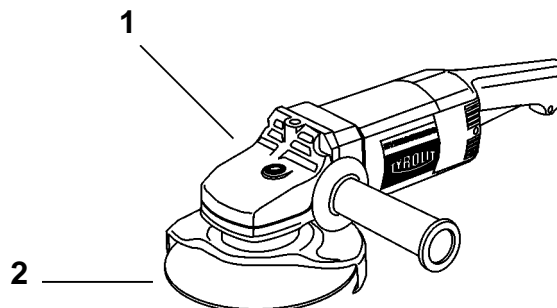


Fig. 3-24 Vinkelsliper

- 1 Vinkelsliper
- 2 Deleverktøy  
TYROLIT Hydrostress deleskive  
Type 41F 125 x 1 x 22,2 A60Q-B FXA typenr. 77966

- Pressverktøy

Avtrekkstyrken ved optimal sammenpressing med TYROLIT original håndpresse SPV 80KN-KPL ligger på > 6000 N.

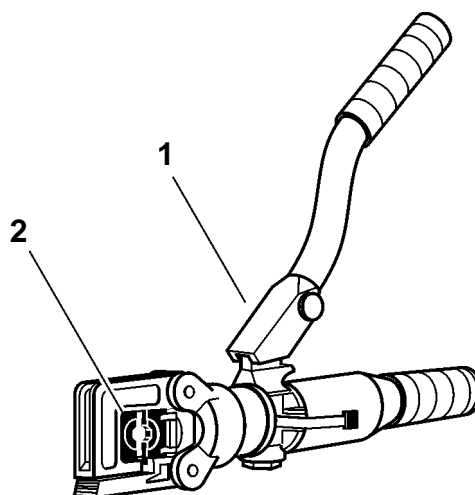


Fig. 3-25 Pressverktøy

- 1 TYROLIT original håndpresse SPV 80KN-KPL  
Typenr. 117984
- 2 TYROLIT originale pressinnsatser SPEV 11 50/80  
Typenr. 578301

### 3.5.3 Klargjøring av diamantwireendene

For at diamantwirelåsene skal kunne monteres korrekt, må wireendene klargjøres nøye.

#### Dele diamantwiren

- Del diamantwiren rent og rettlinjert med deleskiven (en diamantwireperle blir alltid ødelagt)



#### Informasjon

For deling av diamantwiren skal det kun benyttes en vinkelsliper med deleskive på 1 mm til maks. 1,6 mm. Deling med annet verktøy anbefales ikke, da wireendene da ikke kan deles nøyaktig og vinklet.

- Trekk av stålfjæren med universaltangen
- Rengjør stålwiren ved hjelp av kniven fra kunststoffmantelen



#### Informasjon

Stålwiren skal være helt fri for kunststoffrester før sammenpressing. Hvis ikke kan det oppstå wirebrist.



#### Varsel

Arbeid med kniver medfører kuttfare.

Utfør skjærebevegelsene slik at det ikke kan oppstå skader.

Hvis denne forskriften ikke følges, kan det oppstå lette til alvorlige personskader.

### 3.5.4 Leddlås

TYROLIT Hydrostress AG - Leddlås typenr. 218909

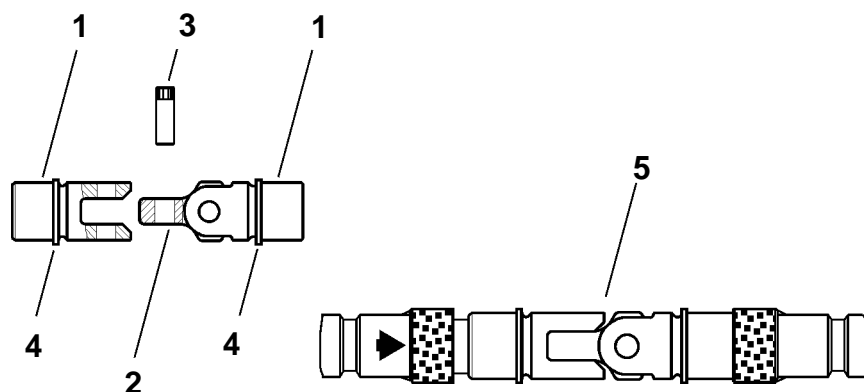


Fig. 3-26 Leddlås

- |              |                           |
|--------------|---------------------------|
| 1 Låsegaffel | 4 Anslag for pressverktøy |
| 2 Ledd-del   | 5 Leddlås monteret        |
| 3 Leddbolt   |                           |

#### 3.5.4.1 Diamantwiredeling for montering med leddlås

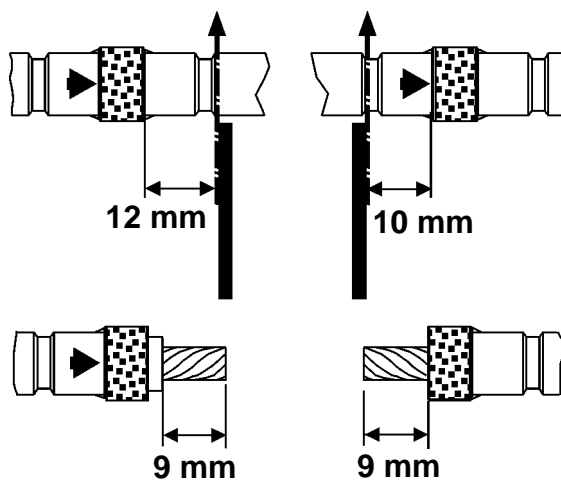


Fig. 3-27 Diamantwiredeling for leddlås



#### Informasjon

Diamantwiren er korrekt delt når leddlåsen på venstre og høyre side ligger rett på perlen.



## 3.5.4.2 Presse sammen diamantwire med leddlås

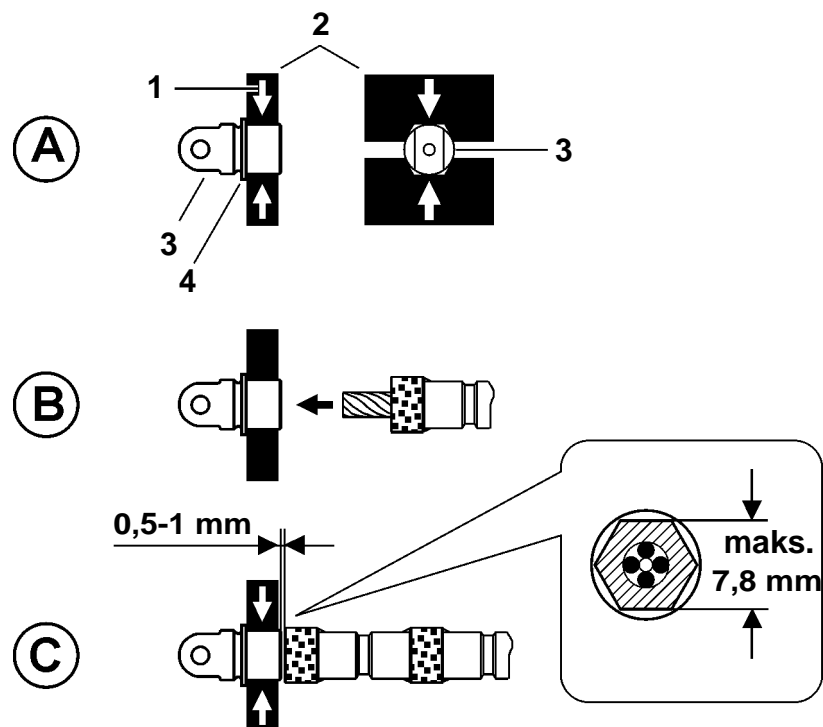


Fig. 3-28 Presse sammen leddlås

1 Pressretning  
2 Pressinnsats

3 Låsegaffel  
4 Anslag for pressverktøy

**Slik gjør du det:**

- Legg låsegaffelen (3) med sporet i pressretningen (1) inn i pressinnsatsen (2) til anslag (4). Klem deretter lett med presstangen (se bilde A)
- Putt wireenden inn i hullet (se bilde B)
- For at låsematerialet skal kunne utvides under pressingen, bør en liten spalte på 0,5 mm - 1 mm være synlig (se bilde C)
- Press sammen låsegaffelen og wiren. Pressmålet på låsedelen skal ikke overskride 7,8 mm (se bilde C)
- Press sammen den andre låsegaffelen (med forhåndsmontert ledd-del) på samme måte som den første pressdelen

### 3.5.4.3 Lukke og åpne leddlåsen

For å lukke og åpne leddlåsen på riktig måte anbefales bruk av TYROLIT Hydrostress AG monteringsinnretning SMGV typenr. 860404.

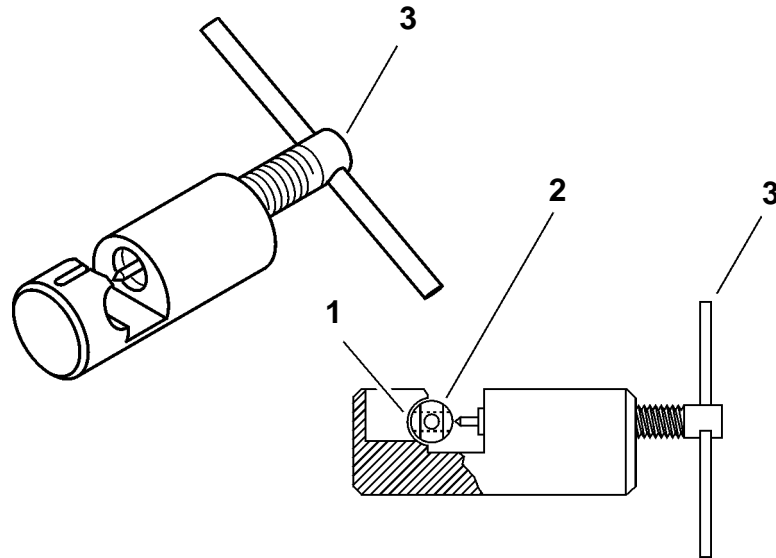


Fig. 3-29 Monteringsinnretning

- 1 Støtte for låsen
- 2 Leddlås
- 3 Spindel

#### Lukke leddlåsen

##### Slik gjør du det:

- Drei diamantwiren iht. forskriften (se kapittel 3, 3.4.2.1, 3-17)
- Forbind begge låsedelene med en bolt (den glatte siden forover)
- Trykk bolten helt inn i hullet ved hjelp av TYROLIT monteringsinnretning

#### Åpne leddlåsen

##### Slik gjør du det:

- Legg låsen inn i støtten under spindelen på TYROLIT monteringsinnretningen, og posisjoner den slik at bolten kan trykkes inn i sporet bak støtten.
- Trykk ut bolten ved å dreie på spindelen.
- Diamantwiren kan lukkes igjen med samme lås, da med ny bolt.

### 3.5.5 Reparasjonslås

Reparasjonslåsen brukes i forbindelse med diamantwirebrist.

#### 3.5.5.1 Oppbygging av reparasjonslås

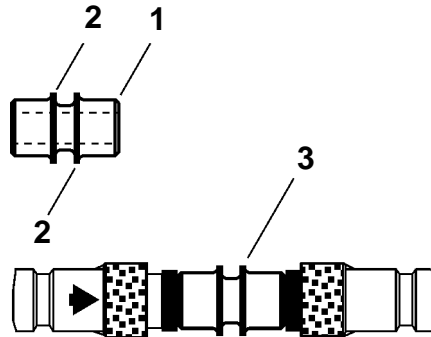


Fig. 3-30 Reparasjonslås

- 1 Reparasjonshylse
- 2 Anslag for pressverktøy
- 3 Montert reparasjonshylse

#### 3.5.5.2 Diamantwiredeling for reparasjonslås

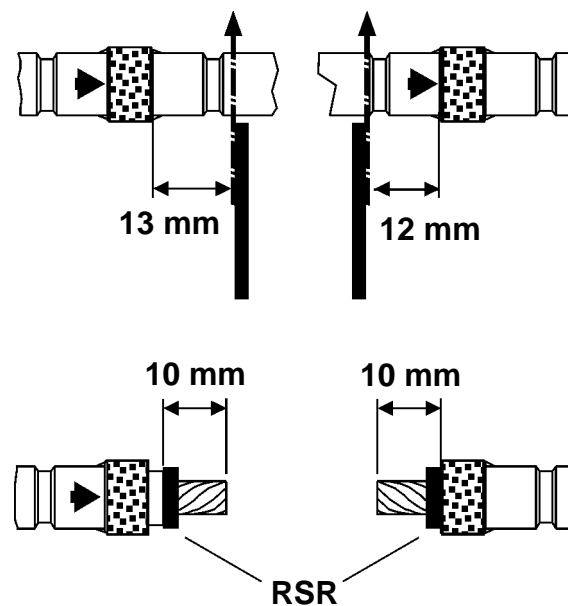


Fig. 3-31 Diamantwiredeling for reparasjonshylse

**i**

#### Informasjon

Før montering av reparasjonslåsen, må en gummiring skyves på (RSR) for å opprettholde fleksibiliteten på delepunktet.

## 3.5.5.3 Presse sammen reparasjonslåsen

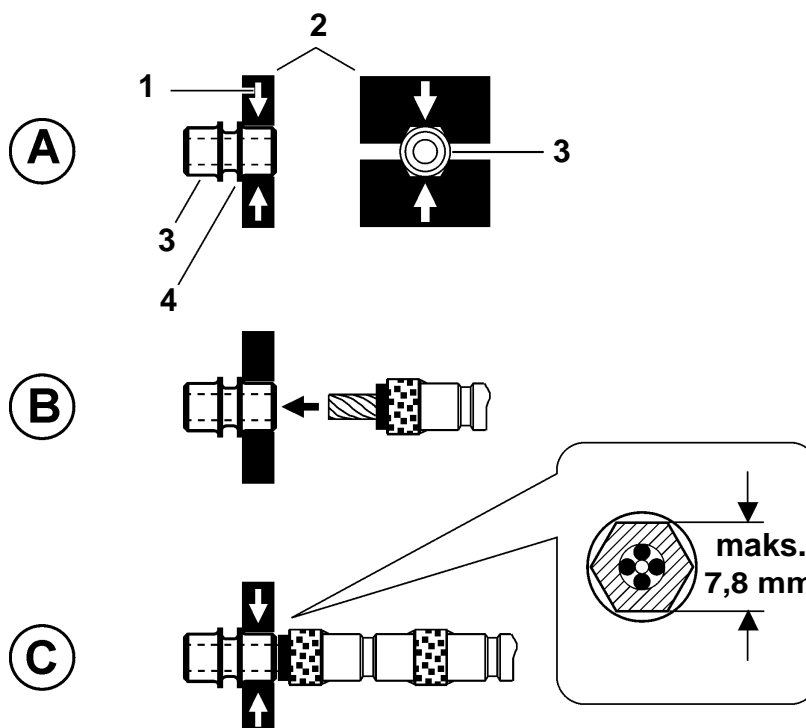


Fig. 3-32 Presse sammen reparasjonslåsen

1 Pressretning  
2 Pressinnsats

3 Reparasjonshylse  
4 Anslag for pressverktøy

**Slik gjør du det:**

- Før reparasjonshylsen (3) inn i pressinnsatsen (2) til anslag (4). Klem deretter lett med presstangen (se bilde A)
- Stikk wireenden med forhåndsmontert gummiring inn i hullet (se bilde B)
- Press sammen låsegauffelen og wiren. Pressmålet på låsedelen skal ikke overskride 7,8 mm (se bilde C)
- Press sammen den andre reparasjonshylsesiden på samme måte som den første

### 3.5.6 Skrulås

#### 3.5.6.1 Skrulås

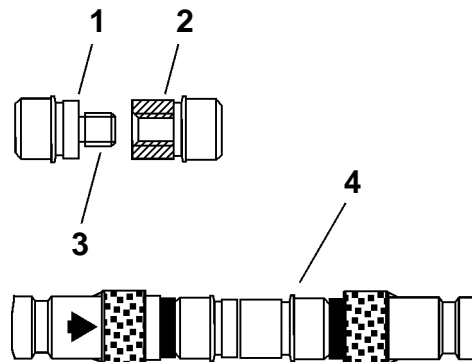


Fig. 3-33 Skrulås

- 1 Hankobling
- 2 Hunkobling
- 3 Gjengetapp
- 4 Skrulås montert

#### 3.5.6.2 Diamantwiredeling for skrulås

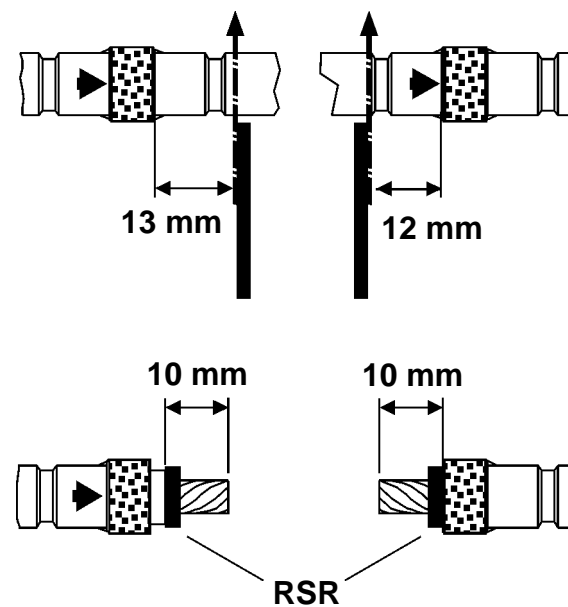


Fig. 3-34 Diamantwiredeling for skrulås

**i**

#### Informasjon

Før montering av skrulåsen, må en gummiring skyves på (RSR) for å opprettholde fleksibiliteten på delepunktet.

## 3.5.6.3 Presse sammen gjengelåsen

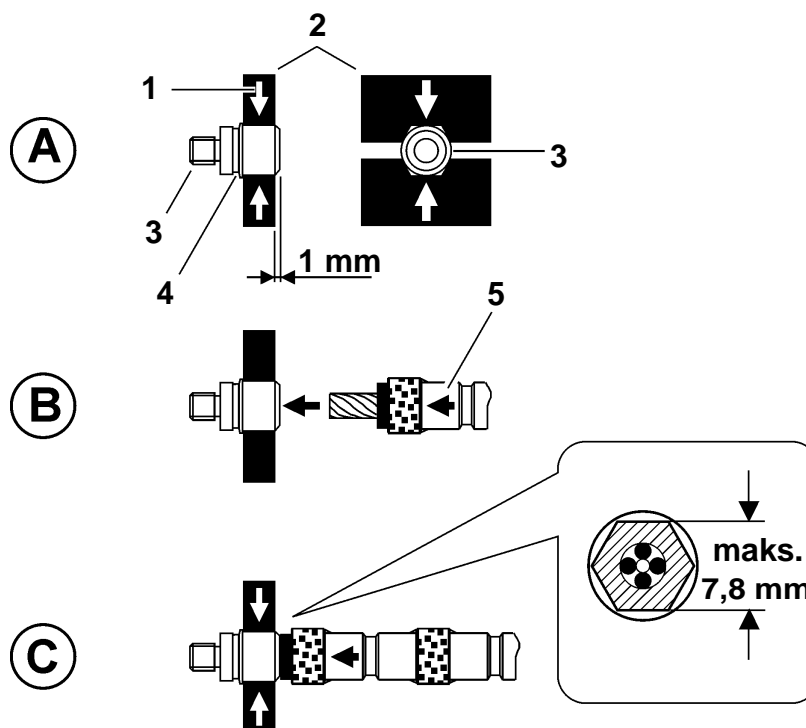


Fig. 3-35 Presse sammen gjengelåsen

1 Pressretning  
2 Pressinnsats

3 Hankobling gjengelås  
4 Innstikk

**Slik gjør du det:**

- Før hankoblingen (3) inn i pressinnsatsen (2) med 1 mm fremspring. Klem deretter lett med presstangen. Det pressbare området er merket med et innstikk (4) på låsedelene. (se bilde A)
- Stikk wireenden med forhåndsmontert gumming inn i hullet. Merk: Gjengetappen skal alltid peke i diamantwires løperetning. Se retningspilen på diamantwiren (5). (se bilde B)
- Press sammen låsegaffelen og wiren. Pressmålet på låsedelen skal ikke overskride 7,8 mm (se bilde C)
- Press sammen hankoblingen på låsen på samme måte som hankoblingen.

## 4 Montering, demontering

### 4.1 Generelt

#### 4.1.1 Sikkerhetsforskrifter

Les først kapittel 2 «Sikkerhetsforskrifter», 2-1 i denne systemhåndboken. Følg i tillegg alle faremerknader som er nevnt her, samt alle merknader om korrekt opptreden for å unngå skader på personer og gjenstander.

#### 4.1.2 Personalkvalifikasjoner

Monterings- og demonteringsarbeid på **Wiresager** skal bare utføres av autorisert personale. Personer som tilfredsstillt følgende fra, er autorisert:

- Deltakelse på brukeropplæringen ved TYROLIT Hydrostress AG eller tilsvarende fagkurs ved nasjonale fagforeninger eller -forbund.
- Sikkerhetsforskriftene i kapittel 2 må være lest og forstått

### 4.2 Montering / demontering



#### Informasjon

Monteringen og demonteringen av diamantwiresagsystemer beskrives i kapittel 6 «Betjening», 6-1, siden dette arbeidet hører til normal betjeningsprosedyre for diamantwiresagsystemer.

#### 4.2.1 Transport til og fra oppstillingssted

Systemkomponentene skal transporteres slik at de ikke skades under transporten. Der passende transportmidler er tilgjengelig, skal disse brukes.





## **5 Igangsetting**

### **5.1 Oppstart**

Før diamantwiresagsystemet startes skal det kontrolleres at det er i feilfri stand.

Oppstart av de enkelte systemkomponentene (maskiner og komponenter) beskrives i de tilhørende bruksanvisningene eller følgedokumentene.



## 6 Betjening

### 6.1 Generelt

Les først kapittel 2 «Sikkerhetsforskrifter», 2-1 i denne sikkerhetshåndboken. Følg i tillegg alle faremerknader som er nevnt her, samt alle merknader om korrekt opptreden for å unngå skader på personer og gjenstander.

#### 6.1.1 Sikkerhetsforskrifter

Følgende sikkerhetsforskrifter skal og må følges, særlig i sammenheng med betjeningen av diamantwiresagsystemer.



### Fare

**Fare på grunn av fallende, tunge deler**

Når arbeid som er beskrevet i dette kapitlet, skal utføres, er det påbudt å bruke følgende personlige beskyttelsesutstyr: Hjelm, vernebrille, vernehansker og vernesko, se kapittel 2, 2.3.5.1, 2-5.

Arbeidsveiledninger og arbeidsforløp som er beskrevet i denne sikkerhetshåndboken, skal følges.

Hvis denne forskriften ikke følges, kan det føre til alvorlige personskader eller livstruende skader samt skader på gjenstander.



### Fare

**Fare på grunn av diamantwirebrist.** Ved wirebrist kan det oppstå en piskeslageffekt med den frie wirelengden. Ved piskeslag kan dessuten enkelte diamantwireperler eller hele låser løsne og fly med høy hastighet gjennom luften.

Bruk alltid montert sikkerhetsutstyr når du arbeider. Det er svært viktig å overholde sikkerhetsavstandene og arbeidsområdene som er definert i denne sikkerhetshåndboken, se kapittel 6, 6.4.3, 6-16 Ingen personer skal oppholde seg i fareområdet under skjæring.

Hvis denne forskriften ikke følges, kan det føre til alvorlige personskader eller livstruende skader samt skader på gjenstander.

## Fare



**Fare på grunn av at maskinen plutselig slås på.**

**Før systemet kobles til, må operatøren kontrollere at det ikke befinner seg andre personer i fareområdet. Når systemet forlates, må det kobles ut og sikres mot gjeninnkobling.**

**Hvis denne forskriften ikke følges, kan det føre til klem- eller kuttskader samt skader på gjenstander.**

## Fare



**Fare på grunn av veltende emne.**

**Emnet må være sikret korrekt (se arbeidsveiledningen i denne sikkerhetshåndboken).**

**Hvis denne forskriften ikke følges, kan det føre til alvorlige personskader eller livstruende skader samt skader på gjenstander.**

## Fare



**Fare på grunn av støy.**

**Under bruk av diamantwiresagen skal det brukes hørselsvern.**

**Hvis denne forskriften ikke følges, kan det føre til permanente hørselsskader.**

## Varsel



**Ved håndtering av diamantwire og wireruller er det fare for klemskader på fingrene.**

**Ved innsliping av diamantwiren er det viktig å ha tilstrekkelig avstand mellom hendene og rullene eller emnet. Når matemotorene har startet, er det ikke lenger tillatt å berøre diamantwiren.**

**Hvis denne forskriften ikke følges, kan det oppstå klem- eller kuttskader.**

## Varsel



**Fare på grunn av giftige avgasser (karbonmonoksid).**

Ved bruk av drivverk med forbrenningsmotor i lukkede rom eller rom under gulv, må avgassene avledes ut i friluft.

Hvis denne forskriften ikke følges, kan det føre til forgiftning eller kvelning.

## Varsel



**Fare på grunn av hydraulikkolje som presses ut.**

Før hver bruk må det utføres en visuell kontroll av alle hydraulikkslanger og koblinger. Pass på at koblingene er riktig lukket og at det ikke er skader på slangene.

Fjern lekkasjer. Ha alltid bindemiddel tilgjengelig for å unngå miljøskader.

Hvis denne forskriften ikke følges, kan det føre til skader på miljø og gjenstander.

### 6.1.2 Personalkvalifikasjoner

Diamantwiresagsystemer skal bare betjenes av autorisert personale. Personer som tilfredsstillende følger følgende fra, er autorisert:

- Deltakelse på brukeropplæringen ved TYROLIT Hydrostress AG eller tilsvarende fagkurs ved nasjonale fagforeninger eller -forbund.
- Sikkerhetsforskriftene i kapittel 2 må være lest og forstått.
- Kjennskap til de generelle reglene i monteringsinstruksen.

## 6.2 Sikkerhetsrelevante betjeningselementer

### 6.2.1 Diamantwirebeskyttelse på maskinen

Diamantwirebeskyttelsen på maskinene er en sikkerhetsinnretning. Den beskytter mot utilsiktet berøring av diamantwiren samt mot flygende elementer og fungerer dessuten som sprutbeskyttelse. Arbeide uten diamantwirebeskyttelse er forbudt.

### 6.2.2 Beskyttelsesinnretning for fri diamantwirelengde

Beskyttelse mot fri wirelengde kan fremstilles av enkle materialer som f.eks. U-profiler / H-profiler / trekanaler / treplater (min. 20 mm tykkelse) / stålplater (min. 3 mm tykkelse) / aluminiumsplater (min. 5 mm tykkelse) (se kapittel 3, 3.3.2.6, 3-14).

### 6.2.3 Nødstopppknapp

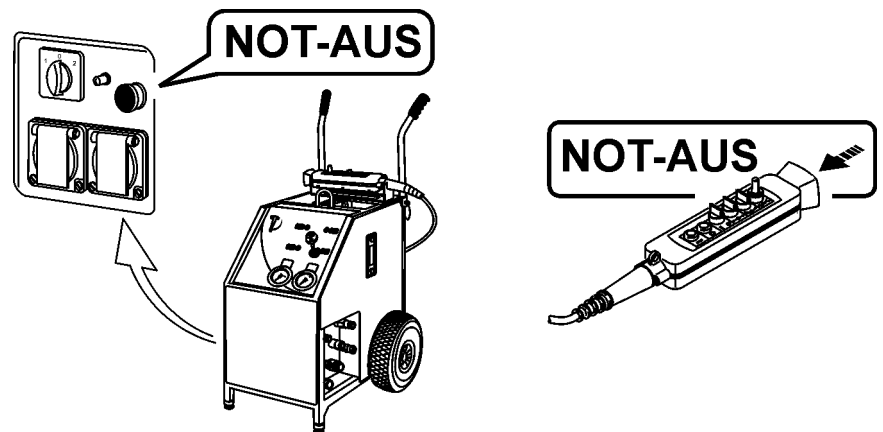


Fig. 6-1 Nødstopppknapper på drivaggregat og fjernstyring

I farlige situasjoner skal det umiddelbart trykkes på nødstopppknappen. Den trykte nødstopppknappen kobler systemet umiddelbart ut og hindrer utilsiktet gjeninnkobling av systemet.

## 6.3 Betjenings- og indikatorelementer

Vanlige diamanwiresager styres med fjernkontroll.

### 6.3.1 Betjenings- og indikatorelementer på maskinen

Betjenings- og indikatorelementer for de enkelte maskinene og komponentene beskrives etter type i de tilhørende bruksanvisningene eller følgedokumentene.

Eksempel: Hydraulisk wiresagsystem

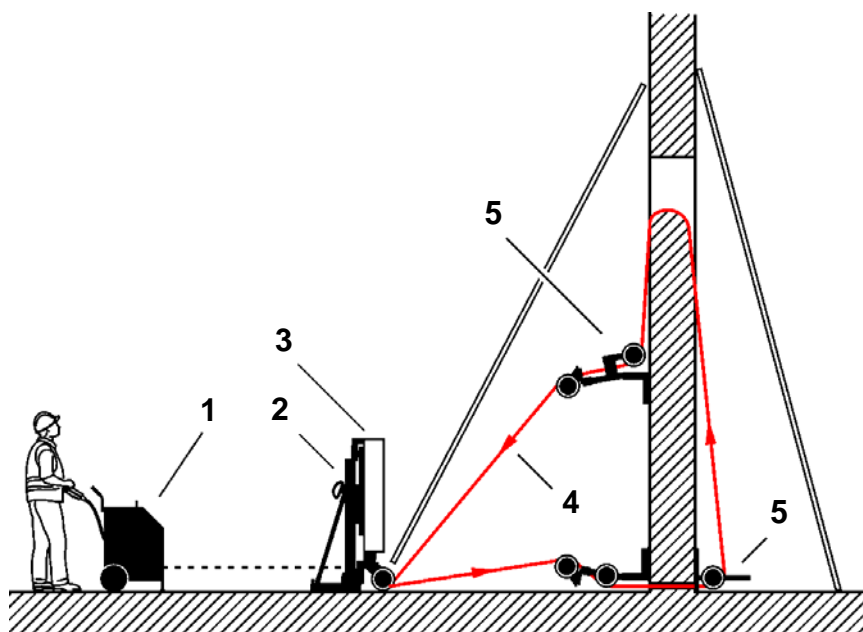


Fig. 6-2 Dokumenter for hydraulisk **Wiresager** system

- 1 Bruksanvisning til drivaggregat type ...
- 2 Bruksanvisning til wiresag type ...
- 3 Følgedokument til diamanwirebeskyttelse type ...
- 4 Følgedokument til diamanwire type ...
- 5 Følgedokument til bryterullebukk type ...



## 6.4 Betjening

Arbeidene som er beskrevet i denne Sikkerhetshåndboken, skal overholdes for at en sikker utføring av arbeidet skal oppnås.

### 6.4.1 Sjekkliste for fremgangsmåte



#### Informasjon

Denne sjekklisten skal kun gi en bedre oversikt over rekkefølgen på arbeidet som skal utføres.

#### Sjekkliste

1. Innhente tillatelse fra byggeledelsen
2. Markere snitt
3. Bestemme snittrekkefølge og uttak av byggeelementer
4. Sikre fareområdet
5. Montere diamantwiresagen
6. Montere bryteruller
7. Runde av hjørner
8. Legge inn diamantwiren
9. Foreta tilkoblinger
10. Installere vanntilførsel
11. Sikre byggeelementer
12. Slipe inn diamantwiren
13. Sage
14. Slå av diamantwiresagen
15. Demontere diamantwiresagen
16. Ta ut byggeelementer
17. Sikre utsnitt
18. Avhende sageslam

## 6.4.2 Fremgangsmåte i detalj

### 1. Innhente tillatelse fra byggeledelsen

Før arbeidet starter skal det alltid innhentes tillatelse fra byggeledelsen. Følgende punkter skal avklares:

- Finnes det statiske betenkligheter i henhold til byggestrukturen  
*Tiltak:*  
*Hvis strukturelt viktige bære- eller støttestrukturer deles, kan det ha fatale følger (statisk svekkelse eller sammenrasinger)*
- Er det elektriske ledninger i veggen eller taket (gulvet)  
*Tiltak:*



### Fare

#### Fare for støt.

Hvis det er en eller flere elektriske ledninger i veggen, taket eller gulvet, må det kontrolleres at disse kobles fra strøm og sikres mot gjeninnkobling.

Hvis denne forskriften ikke følges, kan det føre til alvorlige eller livstruende skader. Det kan også oppstå følgeskader som for eksempel brann.

- Er det sanitærrør i veggen eller taket (gulvet)  
*Tiltak:*  
*Hvis det befinner seg sanitærrør (innløps- eller avløpsrør for vann eller spillvann), skal disse tømmes på forhånd.*

## 2. Markere snitt

Delene som skal sages av er vanligvis allerede merket av fra oppdragsgiveren. Nå gjelder det i første rekke å fastslå maksimal betongblokkvekt og tilpasse til forholdene. I den forbindelse må det tas hensyn til følgende punkter:

- Håndteringen må kunne tilpasses oppdraget
- Kranen eller løfteutstyret må være konstruert for lasten som skal heves
- Vekten på blokken som sages ut, skal ikke overskride den maksimalt tillatte gulvbelastningen

I tillegg skal festehullene for monteringen av bryterullebukkene samt festehullene for feste av løftedroger til sikring av byggeelementene og uttak av disse, merkes.

## 3. Bestemme snittrekkefølge og uttak av byggelementer

### *Snittrekkefølge*

Snittrekkefølgen er viktig for å forhindre at verktøyet senere klemmes fast og for å sørge for at byggeelementene kan tas ut uten problemer. Når snittrekkefølgen bestemmes, skal det også tas hensyn til personsikkerheten.

Ved f.eks. skjæring i vegg, skal først de nederste snittene utføres, deretter snittene på sidene og til slutt snittene øverst.

### *Bestemme uttak av byggelementer*

Ved lett koniske snitt, må man ta hensyn til uttaksretningen før saging, se bildet nedenfor.

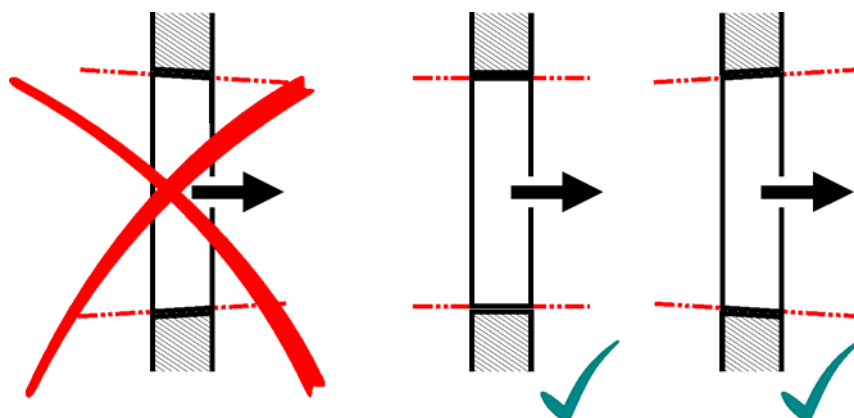


Fig. 6-3 Uttak med rette og lett koniske kutt

#### 4. Sikre fareområdet

Før arbeidet påbegynnes må fareområdet sikres i henhold til forskriften:

- Fare- og arbeidsområder  
se kapittel 6, 6.4.3, 6-16
- Fare- og arbeidsområder ved direkte montering av wiresager  
se kapittel 6, 6.4.4, 6-17
- Fare- og arbeidsområder ved gulvsnitt  
se kapittel 6, 6.4.5, 6-18

#### 5. Montere diamantwiresagen

Posisjoner diamantwiresagen slik at det oppstår kortest mulig fri wirelengde. Fest deretter wiresagen stabilt på underlaget.

**i**

#### Informasjon

Det skal brukes underlagsspesifikke festeelementer til feste av wiresager og rullebukker. Når pluggene settes inn, skal monteringsinstruksjonene fra pluggprodusenten følges.

#### 6. Montere bryteruller

Vær oppmerksom på følgende ved montering av bryteruller:

- Posisjoner bryterullene nøyaktig i snittretningen. Velg størst mulig Ø for bryterullene (min. Ø 200 mm). Mindre Ø fører til økt fare for diamantwirebrist i låseområdet.
- Plasser bryteruller på inn- og utløpssteder for å fange opp diamantwiren.
- Velg størst mulig omslutningsgrad for diamantwiren på drivhjulet for å forhindre at wiren spinner (min. 50 % av hjulomkretsen). Ikke velg for liten inngrepsbue for diamantwiren (liten radius og kort inngrepslengde fører til diamantwirebrist og økt slitasje).

## 7. Runde av hjørner

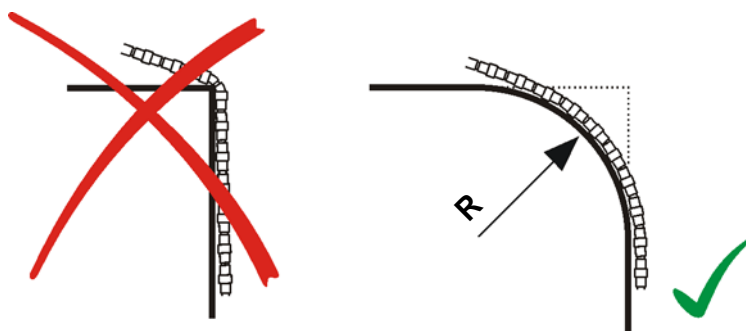


Fig. 6-4 Runde av hjørner

### Fare

#### Fare på grunn av skarpe kanter ved saging

Skarpe kanter kan føre til brister ved arbeide med diamantwiresager. Derfor må alle kanter avrundes til en radius av minst  $R=10$  cm før skjæring.

Hvis denne forskriften ikke følges, kan det føre til alvorlige eller livstruende skader. Det kan også oppstå følgeskader som for eksempel brann.



## 8. Legge inn diamantwiren

Vær oppmerksom på følgende ved innlegging av diamantwiren:

- Se pilen for diamantwires løperetning. Pilen for løperetning er plassert bak perlene  
kapittel 3, 3.4.2, 3-16
- Ved brukte wirer skal den minste  $\emptyset$ , konisk slitte perler, monteres forover
- Løperetningen skal ikke endres (kraftig økning av slitasje)
- Ta hensyn til opplysningene om maskinen når du bestemmer lengde på diamantwiren
- Drei diamantwiren korrekt inn  
kapittel 3, 3.4.2.1, 3-17
- Lås diamantwiren forskriftsmessig  
kapittel 3, 3.5, 3-23
- Ta hensyn til opplysningene i bruksanvisningen for wiresager


## 9. Foreta tilkoblinger

Opprett energiforbindelser mellom drivenheten og diamantwiresagen. Ved bruk av hydraulikkmotorer må du passe på at det er riktig tilkobling i henhold til riktig motor og frem- og tilbakeløp.

Drivenhetene skal til slutt kobles til strømmettet.

## 10. Installere vanntilførsel

Tilpass vanntilførselen til diamantwiren.

Kapittel 3, 3.3.2.5,  3-12.

- Plasser vanntilførselen ved inngangspunktet og ved ca. halv inngrepslengde på diamantwiren.
- Feilfri tilførsel av kjølevannet har stor betydning for et godt resultat (mangel på kjølevann medfører at verktøyet blir ødelagt).

## 11. Sikre byggelementer

Før sagerbeidet starter, skal byggeelementene sikres på byggeteknisk korrekt måte. Sørg for at byggeelementene ikke kan velte, falle ut eller ned eller forskyves.



### Fare

**Fare på grunn av veltende emne.**

**Emnet må være sikret korrekt (se arbeidsveiledningen i denne sikkerhetshåndboken).**

**Hvis denne forskriften ikke følges, kan det føre til alvorlige personskader eller livstruende skader samt skader på gjenstander.**

## 12. Slipe inn diamantwiren

Innsliping betyr å trekke diamantwiren for hånd over emnet.

Under innslipingen må du passe på at det ikke befinner seg slanger eller kabler i området for diamantwiren.



### Informasjon

Dersom diamantwiren ikke kan trekkes over emnet for hånd, kan den heller ikke startes med maskinen.

### 13. Sage

Utfør snittene i forhåndsbestemt rekkefølge.

- La diamantwiren starte med lav stramming for å unngå fastklemming.
- Wiren skjærehastighet bør være 20-25 m/s, ved svært høy armeringsandel 18 m/s.
- Hovedtrykket ved skjæring er 80-160 bar, avhengig av wirens inngrepslengde. For høyt trykk medfører økt hhv. ensidig slitasje av diamantperlene. Ved veggtykkelse under 80 cm og sirkelsnitt skal det arbeides med redusert trykk.



#### Informasjon

Avbryte skjæring:

For å senere oppnå lettere start av diamantwiren i det eksisterende snittet, bør du la wiren gå en stund i snittet uten mating.

### 14. Slå av diamantwiresagen

Når sagingen er ferdig, kan diamantwiresagen slås av og sikres mot utilsikket starting. Deretter kan vanntilførselen slås av.

### 15. Demontere diamantwiresagen

Etter at sagen er slått av på riktig måte, kan den demonteres. Først skal tilførselsledningene demonteres, deretter de enkelte komponentene.

## 16. Ta ut byggelementer

Uttak av byggelementer er farlig og det må derfor utvises særlig forsiktighet. Det skal passes spesielt på at det ikke oppholder seg personer i fareområdet, og at sikrings- og opphengs- eller kraninnretninger er tilstrekkelig konstruert for lasten som skal holdes eller heves.

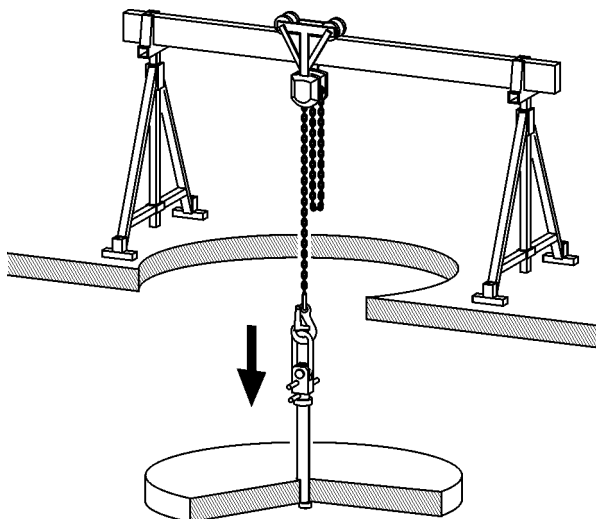


Fig. 6-5 Uttaker ved gulvsnitt

**i**

### Informasjon

1 m<sup>3</sup> betong veier mellom 2400-2700 kg. Vær alltid oppmerksom på gulvbelastningen under uttak.

### Opphengsinnretninger

Bruk riktige opphengsinnretninger alt etter størrelse og vekt på blokken som skal tas ut.

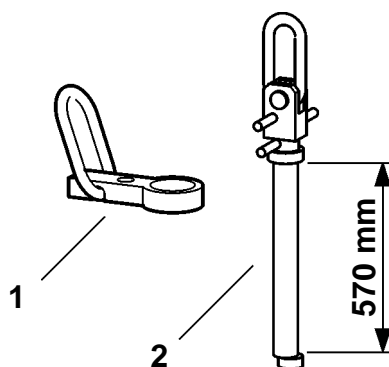


Fig. 6-6 Opphengsinnretninger for forskjellig last

- 1 Opphengsinnretning 2,5 t
- 2 Opphengsinnretning 4,0 t



## 17. Sikre utsnitt

Når byggeelementene er tatt ut, må gulv- og takutsnitt sikres.

### Sikring av gulv- eller takutsnitt

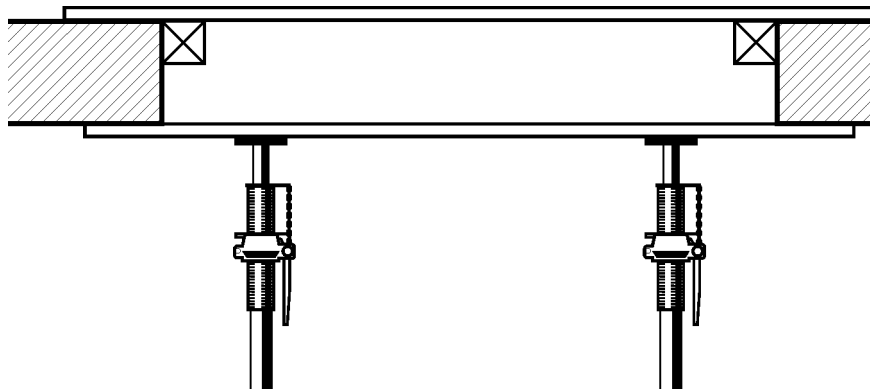


Fig. 6-7 Tildekking av gulv- og takutsnitt

### Sikring av større gulv- eller takutsnitt

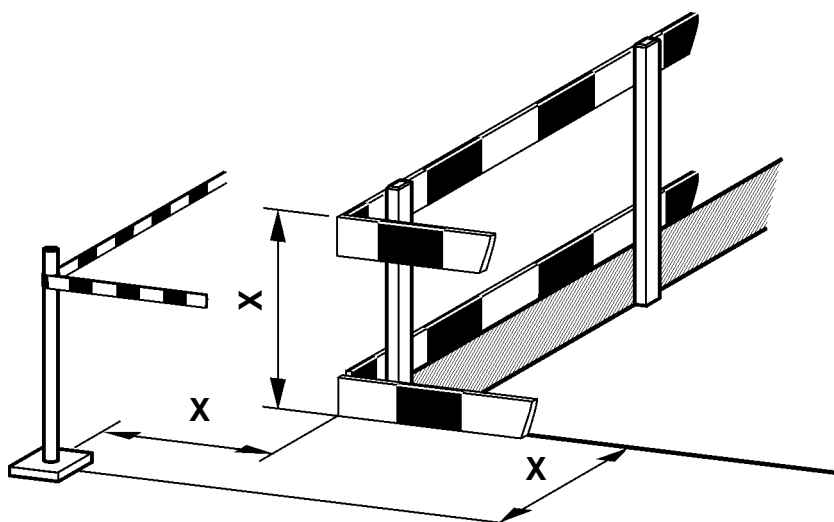


Fig. 6-8 Mulighet ved avsperring av fallkanter

X mål i henhold til nasjonale forskrifter

## 18. Avhende sageslam

I enkelte tilfeller må sageslammet avhendes i henhold til nasjonale miljøforskrifter. Alle materialene som ble gjennomsaget, samt restpartikler fra diamantverktøyet befinner seg i sageslammet.

### 6.4.3 Fare- og arbeidsomr der

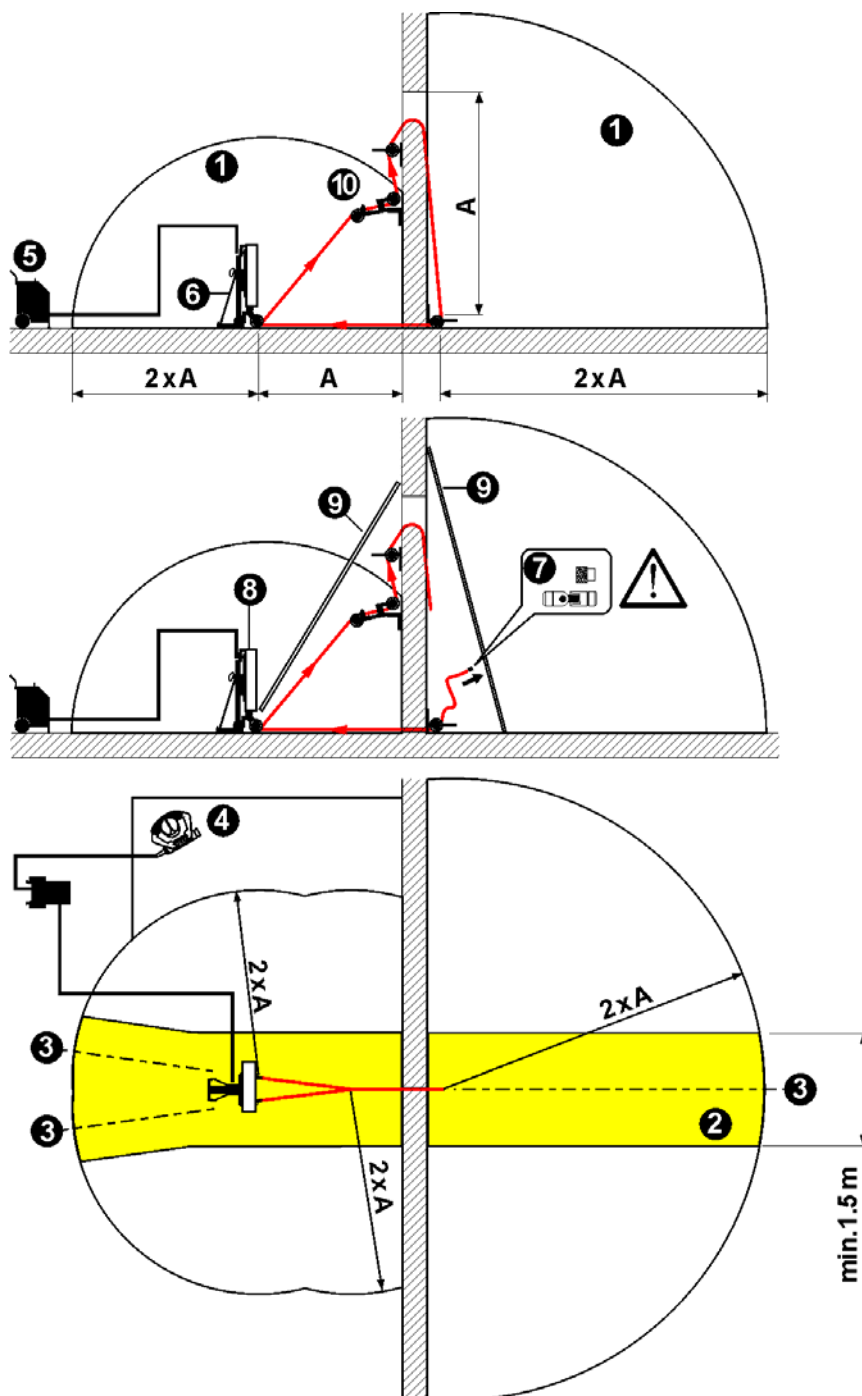


Fig. 6-9 Fareomr de

- |                                  |   |
|----------------------------------|---|
| A Lengste frie diamantwirelengde | 6 Wiresag                                   |
| 1 Fareomr de                     | 7 Wiresegment / wirel s                     |
| 2 Fareomr de diamantwirelinje    | 8 Beskyttelsesinnretning for wiresag        |
| 3 Linjeakse for diamantwire      | 9 Beskyttelsesinnretning for fri wirelengde |
| 4 Anbefalt arbeidsomr de         | 10 Bryteruller                              |
| 5 Drivaggregat                   |   |

### 6.4.4 Fare- og arbeidsomr der ved direkte montering av diamantwiresag

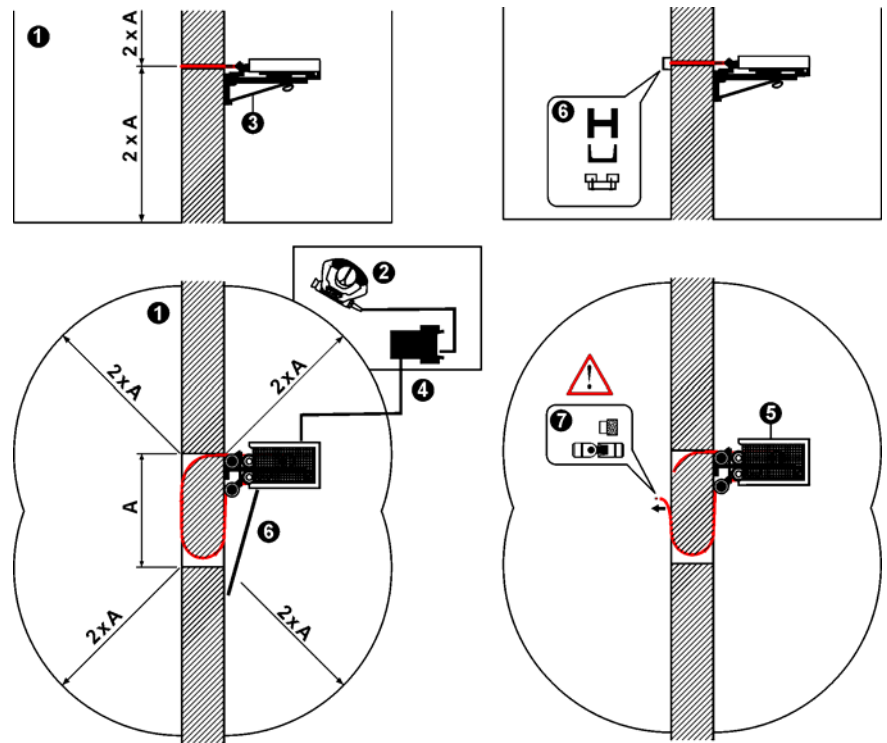


Fig. 6-10 Fare- og arbeidsomr de ved direkte montering av diamantwiresag

- |                                  |   |
|----------------------------------|---|
| A Lengste frie diamantwirelengde | 5 Beskyttelsesinnretning for wiresag  |
| 1 Fareomr de                     | 6 Beskyttelsesinnretning for fri wirelengde<br>(U-profil / H-profil / trekanal) |
| 2 Anbefalt arbeidsomr de         | 7 Wiresegment / wirel s   |
| 3 Wiresag                        |   |
| 4 Drivaggregat                   |   |

### 6.4.5 Fare- og arbeidsområder ved gulvsnitt

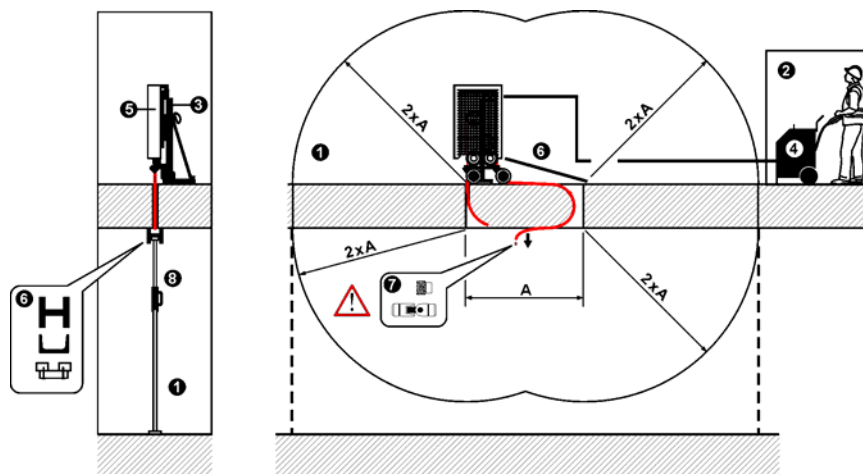


Fig. 6-11 Fare- og arbeidsområde ved gulvsnitt

- |   |                                |   |   |
|---|--------------------------------|---|---|
| A | Lengste frie diamantwirelengde | 5 | Beskyttelsesinnretning for wiresag  |
| 1 | Fareområde                     | 6 | Beskyttelsesinnretning for fri wirelengde<br>(U-profil / H-profil / trekanal) |
| 2 | Anbefalt arbeidsområde         | 7 | Wiresegment / wirelås   |
| 3 | Wiresag                        | 8 | Feste Beskyttelsesinnretning  |
| 4 | Drivaggregat                   |   |   |



#### Informasjon

Ved gulvkutting skal uttaksblokken støttes med egnede byggematerialer eller festes til en kran eller annen egnet løfteinnretning med tilstrekkelig bæreevne.

## 6.5 Praktiske arbeidsveiledninger

### 6.5.1 Diamantwires trekk- og slakkside

Ved montering av et diamantwiresagsystem bør det tas hensyn til wires trekk- og slakkside.

- Trekk siden er ved innløpspunktet for wiren
- Slakksiden er ved utløpspunktet for wiren

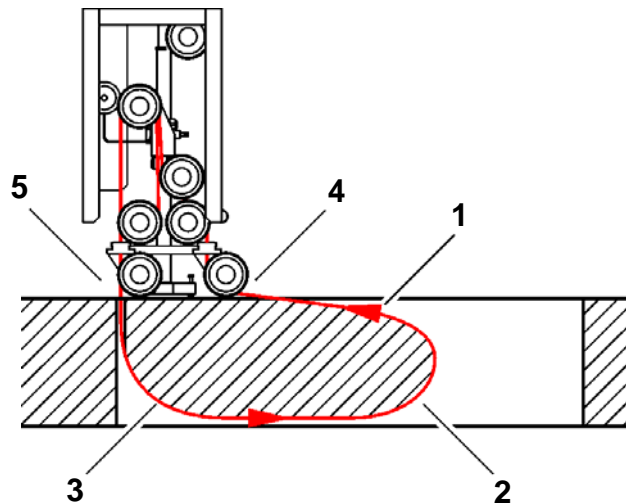


Fig. 6-12 Diamantwires trekk- og slakkside

- |   |                          |   |                              |
|---|--------------------------|---|------------------------------|
| 1 | Diamantwires løperetning | 4 | Innløpspunkt for diamantwire |
| 2 | Trekkside                | 5 | Utløpspunkt for diamantwire  |
| 3 | Slakkside                |   |                              |

**i**

### Informasjon

Ved montering av et diamantwiresagsystem må det tas hensyn til at skjærekraften alltid er sterkest på trekk siden, dvs. ved innløpspunktet for wiren.

Skjærekraften ved wires utløpspunkt (slakksiden) er ikke tilstrekkelig.

## 6.5.2 Diamantwiresagens skjærekraft

### 6.5.2.1 Skjærekraftfordeling ved smale skjæreobjekter

For å unngå at wirebelastningen blir for stor ved smale skjæreobjekter og for at dreiningen av wiren oppnår sin virkning, må skjærekraften fordelens over en lengre snittbue.

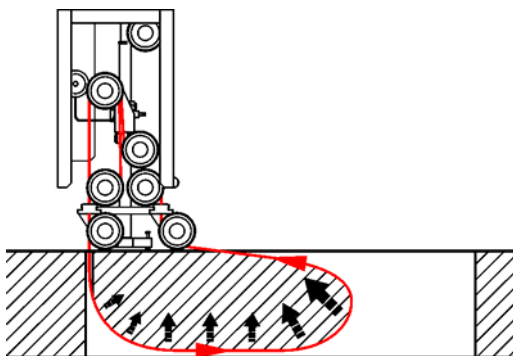


Fig. 6-13 Skjærekraftfordeling ved smale skjæreobjekter

**i**

### Informasjon

Smale skjæreobjekter skjæres fortrinnsvis med lagerwiresag som kan monteres direkte på skjæreobjektet.

### 6.5.2.2 Skjærekraftfordeling ved brede skjæreobjekter

For å unngå at wirens inngrepslengde ved brede tverrsnitt blir for stor, må snittbuen forkortes (f.eks. ved hjelp av bryteruller).

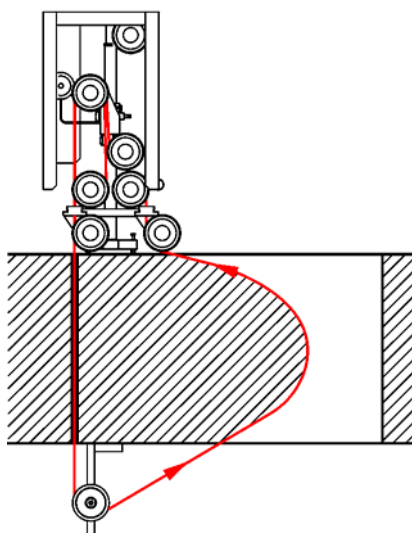


Fig. 6-14 Skjærekraftfordeling ved brede skjæreobjekter

### 6.5.3 Fluktende skjæring

Diamantwiren kan takket være bryterullene føres hvor som helst og er dermed et fleksibelt skjæreverktøy som kan benyttes for ulike typer skjæring. Ved hjelp av hjelpematerialer kan også fluktende snitt utføres.

#### Tre som hjelpemateriale

Det er svært vanskelig å skjære i tre med diamantwire. Tre er derfor et godt hjelpemateriale ved fluktende snitt.

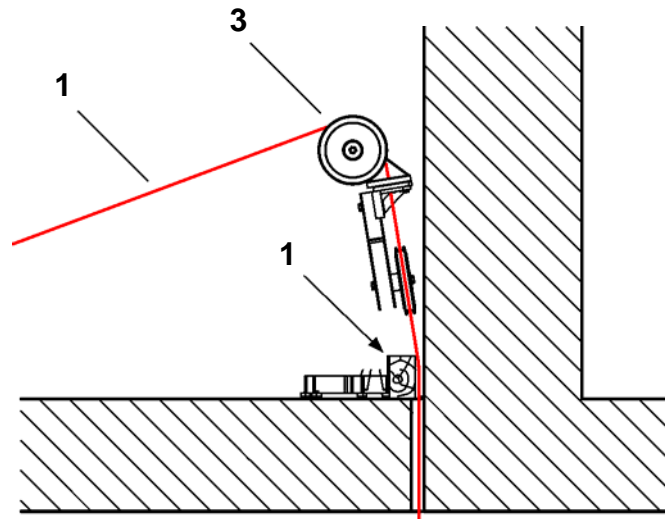


Fig. 6-15 Fluktende snitt

- 1 Tre som snittførende hjelpemateriale
- 2 Diamantwire
- 3 Universalbukk



#### Informasjon

Hjelpematerialet tre kan benyttes som snittføring for diamantwiresager. Treet bør alltid bløtgjøres før bruk.

## 6.5.4 Dykksaging

Ved hjelp av dykksaging kan du lage kantede blindhull.

### 6.5.4.1 Dykksagprinsippet

Det bores kjerneboringer med  $\varnothing 250$  mm i de fire hjørnene for det planlagte blindhullet. Deretter settes det inn såkalte dykkør. Dykkørene har dreibare bryteruller. Dykkørerenheten med innført diamantwire føres til bunnen av boringen og festes. Deretter skjæres det ovenfra og nedover.

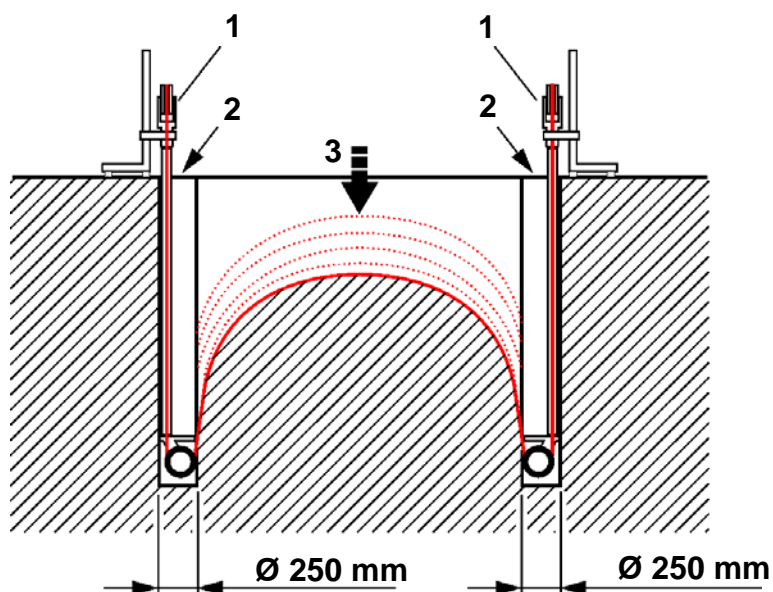


Fig. 6-16 Dykksaging

- |                                   |            |
|-----------------------------------|------------|
| 1 Dykkør med dreibare bryteruller | 3 Snittbue |
| 2 Boring $\varnothing 250$ mm     |            |

### 6.5.4.2 Snittrekkefølge ved dykksaging

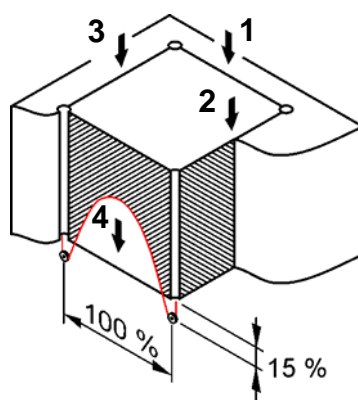


Fig. 6-17 Snittrekkefølge ved dykksaging

For å oppnå ønsket uttaksmasse, bør bryterullene settes ca. 15 % dypere enn snittbredden.



## 6.6 Utbedring av feil

Gå systematisk til verks når du søker etter årsakene til en feil. Bruk også bruksanvisningene til de gjeldende systemkomponentene.

De påfølgende tabellene hjelper deg til å avgrense og utbedre feilkilden.

### 6.6.1 Feiltabell

Feil	Mulig årsak	Utbedring
Diamantwiren skjærer ikke eller skjærer svært langsomt	Svært harde tilsetningsstoffer	Slip diamantwiren, reduser diamantwirehastigheten
	Svært lang inngrepslengde	Reduser inngrepslengden, sett på bryteruller
	For høy diamantwirehastighet	Reduser diamantwirehastigheten
	Diamantwiren skjærer på alle sider av materialet som skal skjæres	Vær oppmerksom på trekk- og slakksiden ved montering
Ensidig slitasje på diamantwiren	Diamantwiren er dreiet for lite inn	Drei diamantwiren kraftigere inn se kapittel 3, 3.4.2.1, 3-17
	For lite vann	Øk vanntilførselen
	For mye trekk på diamantwiren	Reduser matetrykket
	For kort avstand mellom drivhjulet og materialet som skal skjæres	Øk avstanden
	Bryterullene sitter på skrå og rulleflanker forhindrer at diamantwiren kan dreies	Korriger linjen for bryterullene med diamantwiren eller en retningsenor
Diamantwirebrist ved låsen	For mye trekk på diamantwiren	Reduser matetrykket
	For skarpe kanter	Fjern kantene, sett på bryteruller
	For mye slitasje på låsen	Øk kjølevannmengden
	For liten omslutningsradius	Sett på bryteruller
	Kraftige vibrasjoner på diamantwiren	Vær oppmerksom på kort fri diamantwirelengde
	Mye slitasje på låsen, feil montert	Monter låsen iht. forskriften
Diamantwirebrist bak låsen	For mye trekk på diamantwiren	Reduser matetrykket
	For skarpe kanter	Fjern kantene, sett på bryteruller
	For liten omslutningsradius	Monter bryteruller
	For mye vibrasjon på trekkwiren	Kontroller at diamantwiren har jevn diameter og arbeid med redusert mating
	Låsen er feil presset sammen	Press sammen låsen iht. forskriften

Feil	Mulig årsak	Utbedring
Diamantwiren går ikke	For mye trekk på diamantwiren	Reduser matetrykket
	Skarpe kanter	Fjern kantene, sett på bryteruller og slip inn diamantwiren for hånd
	Diamantwiren har ulik wiretykkelse	Kontroller at diamantwiren har jevn diameter +/- 0,2 mm
	For kraftige wirelåsestykker	Kontroller wireskjøten
	Ny diamantwire i gammelt, trangere snitt	Bruk gammel diamantwire med mindre diameter
	For lange omslutninger i materialet som skal skjæres	Monter flere bryteruller
	Ruller som klemmer	Kontroller ruller og lager
	Tilkoblingene på drivmotoren sitter ikke fast	Kontroller drivmotoren
	Diamantwiren skjærer på alle sider av materialet som skal skjæres	Vær oppmerksom på trekk- og slakksiden ved montering
Diamantwiren hopper ofte av drivrullene	For lite stramming på diamantwiren	Øk matetrykket
	Rullene ligger ikke innen diamantwirelinjen	Korriger linjen for bryterullene med diamantwiren eller en retningsenor
	Knekk på diamantwiren (Forsiktig: Diamantwiren kan være skadet)	Bøy ut diamantwiren
	For liten omslutningsvinkel	Øk omslutningsvinkelen ved hjelp av flere bryteruller
	Diamantwiren skjærer på alle sider av materialet som skal skjæres	Vær oppmerksom på trekk- og slakksiden ved montering
Diamantwiren hopper ofte av bryterullene	For lite stramming på diamantwiren	Øk matetrykket
	Rullene ligger ikke innen diamantwirelinjen	Korriger linjen for bryterullene med diamantwiren eller en retningsenor
	Knekk på diamantwiren (Forsiktig: Diamantwiren kan være skadet)	Bøy ut diamantwiren
	Vibrasjoner pga. for stor avstand mellom drivhjulet og materialet som skal skjæres	Monter bryteruller
	For liten omslutningsvinkel	Øk omslutningsvinkelen
Diamantwiren vibrerer raskt og kraftig	For mye stramming på diamantwiren	Reduser matetrykket
	For lange omslutningsstrekninger	Monter flere bryteruller
	Skarpe kanter eller jern	Fjern kantene, sett på bryteruller
	For høyt turtall	Reduser drivhjulets turtall

Feil	Mulig årsak	Utbedring
Diamantwiren sitter fast i snittet	For tykke låser, ulik diamantwiretykkelse	Kontroller at diamantwiren og låsene har jevn diameter
	Materialet som skal skjæres er ikke festet	Fest materialet som skal skjæres
	For lite vann	Øk vanntilførselen
	Kunststoffet blir varmt og skyves sammen	Øk vannmengden og vanntrykket Kontroller vanntilførselen
	Diamantperlene og kunststoffet skyves sammen	Øk vannmengden og vanntrykket
Diamantwiren spinner på drivhjulet	For lite stramming på diamantwiren	Øk matetrykket
	For lang omslutning i materialet som skal skjæres	Monter flere bryteruller
	Beskyttelsen på drivhjulet er slitt av	Skift ut gummibeskyttelsen
	Kanter på emnet	Slip inn diamantwiren
	For liten omslutning på drivhjulet	Øk omslutningsvinkelen ved hjelp av bryteruller
	Diamantwiren skjærer på alle sider av materialet som skal skjæres	Vær oppmerksom på trekk- og slakksiden ved montering
Snittet er ikke rettlinjert	For få bryteruller	Monter flere bryteruller med retningsenor og vater
	For lite stramming på diamantwiren	Øk matetrykket
	Bryterullene sitter ikke fest eller er ikke fluktet under skjæringen	Sørg for at bryterullene flukter nøyaktig og sitter godt fast
Diamantwireperlene skyves sammen	Kunststoffet overopphetes på grunn av for lite vann	Sørg for mer kjølevann til snittet
	For mye trekk på diamantwiren	Reduser matetrykket
	Overoppheting på grunn av at diamantwiren spinner på drivhjulet	Øk strammingen på diamantwiren
	Piskeeffekt ved diamantwirebrist	Forhindre piskeeffekt ved hjelp av ruller eller fanginnretninger som brett, plater osv.
	Plutselig fastklemming i snittet	Fest materialet som skal skjæres
	Løse armeringsjern	Fjern løse armeringsjern
Diamantwiren trekkes ut av presskjøten	Tangen er feil innstilt, for lite presskraft	Kontroller sammenpressingen og tanginnstillingen
	Wirestykket i wirelåsen er for kort	Se monteringsanvisningen for låsen
	For mye wirestramming, for mye vibrasjon	Reduser matetrykket

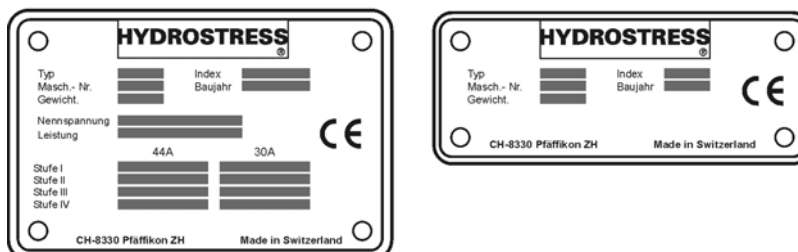
Feil	Mulig årsak	Utbedring
Skruforbindelsen på skrulåsen passer ikke	Skruforbindelsen trykket i stykker under pressingen	Press sammen skrulåsen iht. monteringsanvisningen
	Tilsmusset skruforbindelse	Fjern smuss og skjæreslam
Bryterullene forskyves	Montert med for lang arm	Pass på kort vandring ved montering av bryteruller
	Bukkene er ikke skrudd fast	Skru fast bukkene
	For mye wirestramming	Reduser matetrykket
Knekk på diamantwiren	Piskeeffekt ved diamantwirebrist	Forhindre piskeeffekt ved hjelp av ruller eller fanginnretninger som brett, plater osv.
	Det har oppstått for skarpe knekker på diamantwiren ved inndreining	Ikke lag skarpe knekker ved inndreining
	Diamantwireløkker er ikke dreid ut, men bare trukket	Ikke trekk i diamantwireløkker, men drei dem ut
Diamantwiren går langsomt og stopper	For mye wirestramming	Reduser matetrykket
	For lange omslutningsstrekninger	Monter flere bryteruller
	Materialet som skal skjæres er svært mykt	Øk omslutningsvinkelen ved hjelp av bryteruller
For lav skjærehastighet	For lite stramming på diamantwiren	Øk matetrykket
	For lange omslutninger i materialet som skal skjæres	Monter flere bryteruller
	Diamantwiren er polert	Tilfør mindre vann, Reduser turtallet
	For høyt turtall	Reduser turtallet
	For mye vann	Tilfør mindre vann
	Diamantwiren er slitt	Skift ut diamantwiren
	Diamantwiren skjærer på alle sider av materialet som skal skjæres	Vær oppmerksom på trekk- og slakksiden ved montering
Diamantwiren er polert	For mye vann	Tilfør mindre vann
	For lite stramming på diamantwiren	Øk matetrykket
	For høyt turtall	Reduser turtallet
	For lange omslutninger i materialet som skal skjæres	Monter flere bryteruller
For mye wireslitasje	For lite vann eller feil tilførsel	Øk vanntilførselen, optimer vanntilførselen
	Diamantwires dreie- og løperetning er forbyttet	Pass på riktig dreie- og løperetning for diamantwiren
	For kort inngrepslengde i materialet som skal skjæres	Øk inngrepslengden i materialet, reduser matetrykket
	For lav diamantwirehastighet	Øk diamantwirehastigheten

Feil	Mulig årsak	Utbedring
Erosjon i snittflatene	For mye wirestramming, derfor vibrerer diamantwiren kraftig	Reduser matetrykket, kontroller rullene
	Rullelager løsnet	Skift rullelager
	Ulik tykkelse og kvalitet på diamantwiren	Kontroller diameter på diamantwire og lås, bruk bare samme kvalitet og styrke
Diamantwiren spiser seg fast i materialet og klemmes fast	Materialet som skal skjæres er svært mykt	Øk omslutningsvinkelen ved hjelp av bryteruller
	For kort omslutningsstrekning i materialet som skal skjæres	Reduser mating og turtall
	Ulik tykkelse på diamantwiren	Kontroller diameter på diamantwire og lås
Diamantwiren revet av og fastklemt i snittet	Materialet som skal skjæres er ikke festet	Fest materialet som skal skjæres
Lange diamantwirepisker ved wirebrist	Diamantwireperlene er skjøvet sammen	Trekk diamantwiren løs fra snittet
	Skarpe jernkanter	Fjern kantene eller sett på bryteruller
	Løst materiale har rast sammen	Bor av eller spyl bort
	For stor avstand mellom bryterullene	Monter flere bryteruller
	Ingen diamantwirebeskyttelse for fri diamantwirelengde	Forhindre piskeeffekt ved hjelp av ruller eller fanginnretninger som brett, plater osv.
	Ingen diamantwirebeskyttelse på maskinen	Monter diamantwirebeskyttelse på maskinen
Diamantwiren skjærer på alle sider av materialet som skal skjæres	Det er ikke tatt hensyn til trekk- og slakkside	Vær oppmerksom på trekk- og slakksiden ved montering

Hvis du ikke kan utbedre feilen, tar du kontakt med vårt servicested .

For at du skal få en rask og profesjonell feilutbedring, er det viktig at du forbereder anropet på følgende måte:

- Forsøk å beskrive feilen så presist som mulig
- Noter typen og indeksbetegnelsene for systemkomponentene



- Har bruksanvisningen for hånden

## 7 Vedlikehold

### 7.1 Generelt

#### 7.1.1 Sikkerhetsforskrifter

Les først kapittel 2 «Sikkerhetsforskrifter», 2-1 i denne Sikkerhetshåndboken. Følg i tillegg alle faremerknader som er nevnt her, samt alle merknader om korrekt opptreden for å unngå skader på personer og gjenstander.



### Varsel

Fare på grunn av skarpe kanter på verktøyet.

Ta aldri på verktøy mens de går.

Når stillestående verktøy skal berøres, er det påbudt å bruke vernehansker.

Hvis denne forskriften ikke følges, kan det føre til kuttskader på hendene.



### Varsel

Fare for allergiske reaksjoner hvis hud kommer i kontakt med hydraulikkolje.

Personer som reagerer allergisk på hydraulikkolje, skal bruke vernehansker og vernebriller ved arbeid der man kan komme i kontakt med hydraulikkolje. Skyll huden straks rikelig med vann hvis den har kommet i kontakt med hydraulikkoljen.

Hvis denne forskriften ikke følges, kan det føre til allergiske reaksjoner eller øyeskader.

#### 7.1.2 Personalkvalifikasjoner

Diamantwiresagsystemer skal bare betjenes av autorisert personale. Personer som tilfredsstillende følger følgende fra, er autorisert:

- Deltakelse med bevis på brukeropplæring ved TYROLIT Hydrostress AG eller tilsvarende fagkurs ved nasjonale fagforeninger eller -forbund.
- Sikkerhetsforskriftene i kapittel 2 må være lest og forstått
- Kjennskap til de generelle reglene i monteringsinstruksen

## 7.2 Intervalltabell for vedlikehold

Vedlikeholdsarbeidet som er beskrevet nedenfor, skal utføres i henhold til de angitte syklusene. I tillegg skal slitasjedeler som ikke er underlagt bestemte vedlikeholdsintervaller, kontrolleres regelmessig for slitasje og eventuelt justeres eller skiftes ut. Ved forbrenningsmotorer skal vedlikeholdsarbeid utføres i henhold til den separate vedlikeholdsanvisningen fra motorprodusenten.

		Før hver oppstart	Etter arbeidsslutt	Ukentlig	Årlig	Ved feil	Ved skader
Hele systemet	Visuell kontroll	X				X	X
	Rengjøring		X				
Hydraulikksystem (drivaggregater, se bruksanvisning)	Kontroll av hydraulikkslange (stand tetning/renhet)	X	X			X	X
	Kontroll av kobling (stand tetning/renhet)	X	X			X	X
Vannsystem	Vannledning (tilstand tetning/renhet)	X	X			X	X
	Blåse ut vann (fare for frost)		X				
Vanndyser og tilførselsslanger / kabler (styring, se bruksanvisning)	Rengjøring		X				
	Kontroll	X					
Skjæreverktøy (diamantwire)	Kontroll	X				X	
	Utskifting						X
Mutre og skruer innen rekkevidde	Etterstramming			X			
Flanke	Rengjøring		X				
	Utskifting						X
Tannreim / tannhjul (olje)	Kontroll	X		X		X	X
	Utskifting				X		X
Omfattende service	Utføres av TYROLIT Hydrostress kundeservice				X		



### 7.3 Inspeksjon

Med inspeksjonsarbeid menes kontrollarbeid av slitasjedeler for å skifte ut disse ved ikke-tolererbar slitasje før de blir defekte og kan føre til delvis kostbar systemsvikt.

Inspeksjonsarbeidene er beskrevet i bruksanvisningene til de enkelte maskinene.

## 7.4 Vedlikehold

Med vedlikehold menes tilsynsarbeid som må utføres for å oppnå en problemfri drift av systemet. Dette arbeidet består for det meste av rengjøring, oljing, smøring, sliping av verktøy osv.

Vedlikeholdsarbeidene er beskrevet i bruksanvisningene til de enkelte maskinene.

## 7.5 Reparasjon

Med reparasjonsarbeid menes de faktiske reparasjonene. Disse kan komme etter inspeksjonen, hvis det er fastslått ikke-tolererbar slitasje på slitasjedeler eller når andre defekter oppstår.

Reparasjonsarbeidene er beskrevet i bruksanvisningene til de enkelte maskinene.

## 8 Avhending

### 8.1 Generelt

Eieren kan selv gjenvinne eller fjerne komponentene i et diamantwiresagsystem i henhold til lover og regler. For å demontere komponentene fagmessig og sortere materialene på en hensiktsmessig måte er det nødvendig med kunnskap innen mekanisk arbeid samt kunnskap om skille av avfallsstoffer.

Hvis det oppstår uklarheter ved forskriftsmessig avhending som kan utgjøre en fare for personer eller miljøet,

- står kundeservice hos TYROLIT Hydrostress AG til rådighet med opplysninger.

### 8.2 Sikkerhetsforskrifter

Les først Kapittel 2 «Sikkerhetsforskrifter», 2-1 denne sikkerhetshåndboken. Følg i tillegg alle faremerknader som er nevnt her, samt alle merknader om korrekt opptreden for å unngå skader på personer og gjenstander.



#### Fare

**Varsel om elektrisk spenning.**

**Før det skal utføres arbeid i et område med dette merket, må anlegget eller maskinen være koblet fullstendig fra strøm (spenning) og sikret mot utilsiktet gjeninnkobling.**

**Hvis det ikke tas hensyn til dette varselet, kan det føre til livstruende eller alvorlige personskader.**

### 8.3 Personalkvalifikasjoner

Til avhending skal det kun brukes personale med en teknisk grunnutdanning, som er i stand til å skille mellom forskjellige materialgrupper.

### 8.4 Forskrifter for avhending

Ved avhending av maskinen fra Wiresagerer, skal nasjonale og regionale lover og retningslinjer følges.

## 8.5 Avhending av diamantsagsystemet

### 8.5.1 Forskrifter for avhending

Ved avhending skal nasjonale og regionale lover og retningslinjer følges.

### 8.5.2 Avhendig av anleggsdeler

Komponentene skal demonteres for en forskriftsmessig avhending. Dette utføres av kundens personale.



#### Varsel

Fare for støt.

Kondensatoren i en anleggsdel kan fortsatt være ladet etter at alle spenningskilder er kobler fra.

De demonterte anleggsdelene sorteres etter materiale og bringes atskilt til riktig avhendingssted. Kontroller spesielt av følgende deler avhendes korrekt.

#### Diamantwiresagsystemer består av følgende materialer:

Støpt aluminium	Aluminiumvalseprodukter
Bronse	Stål
Gummi	Gummi-/nylonstoffer
Syntetisk fett	Plexiglass

## 8.6 Meldeplikt

Når et diamantwiresagsystem tas ut av drift og avhendes, skal produsenten TYROLIT Hydrostress AG eller tilsvarende servicested informeres.